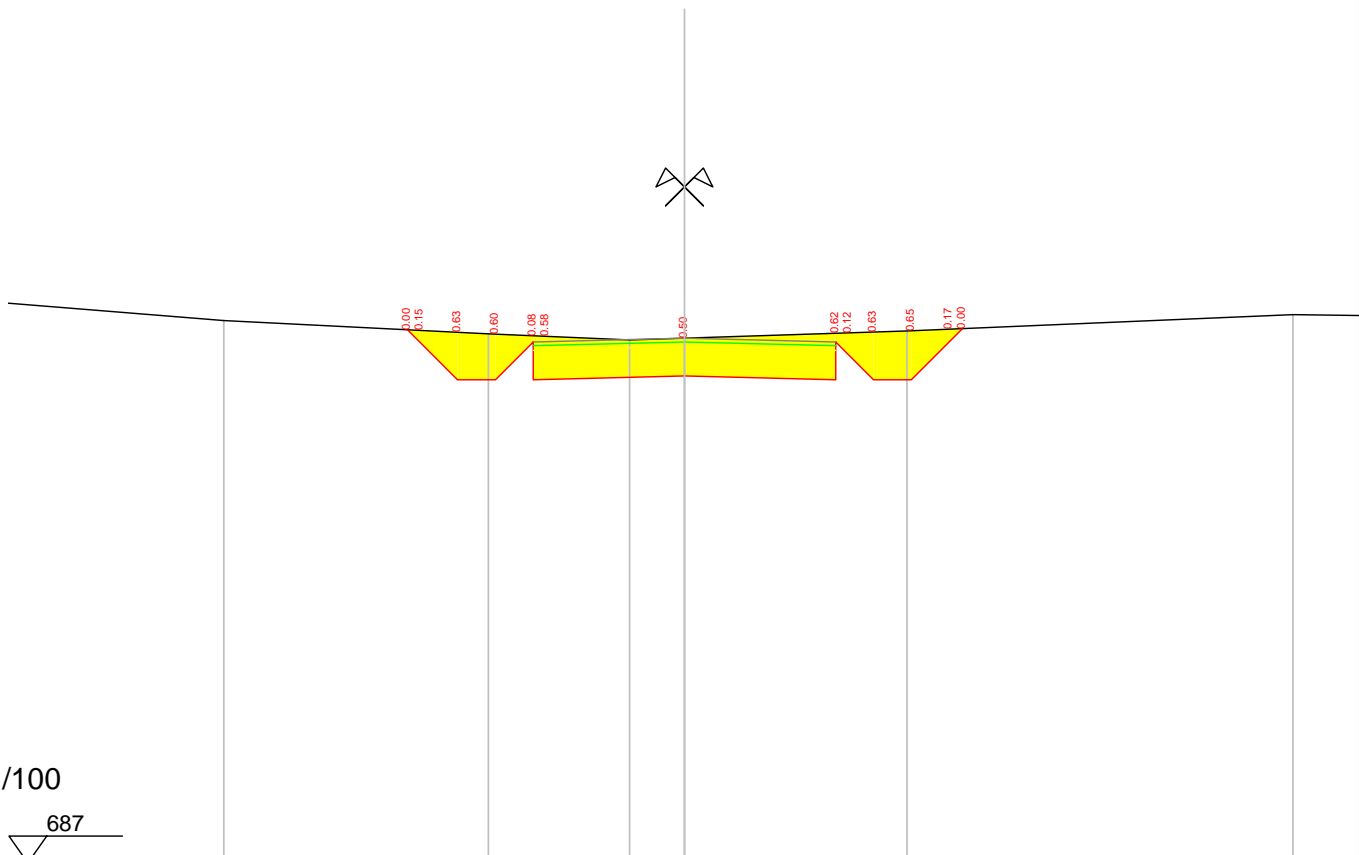
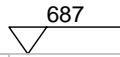




Progressiva : 0.000

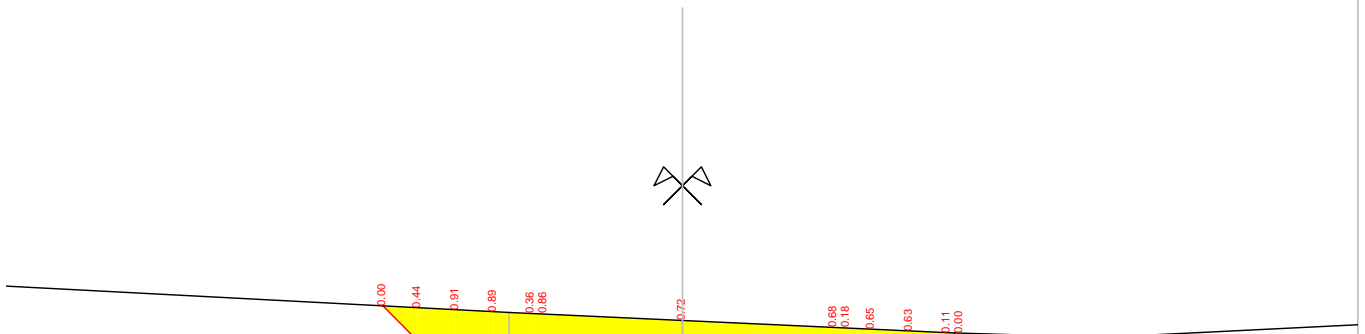


Scala : 1/100

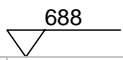


Quote Progetto			694.05 693.89	693.38	693.38	693.44	693.38 693.89	693.38 694.07		
Parziali Progetto			0.16 0.50	0.50	0.50	2.00	2.00	0.50 0.50		
Scostamenti Progetto			-3.66 -3.50	-3.00	-2.50	0.00	2.00 2.00	2.50 3.68		
Quote Terreno	694.17			694.00		693.92	693.94	694.03		694.25

Progressiva : 13.202



Scala : 1/100

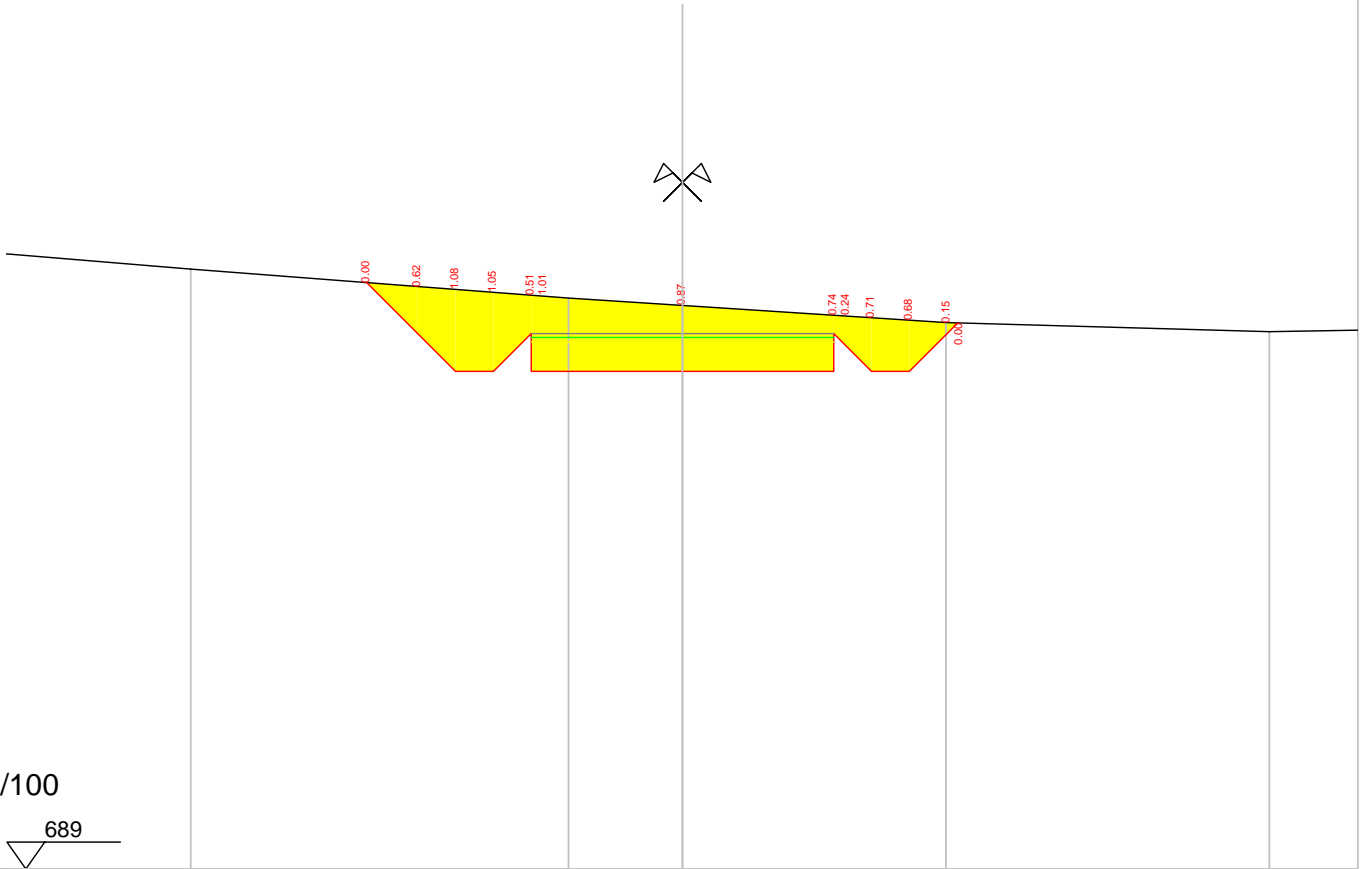


Quote Progetto		695.76	695.30	694.80	694.80	695.30	694.80	694.85	694.80	695.30	694.80	694.80	695.30	695.41		
Parziali Progetto		0.46	0.50	0.50	0.50	0.00	2.00		2.00	0.00	0.50	0.50	0.50	0.10		
Scostamenti Progetto		-3.96	-3.50	-3.00	-2.50	-2.00	-2.00	0.00		2.00	2.00	2.50	3.00	3.50	3.60	
Quote Terreno	696.04				695.68			695.57						695.41	695.37	695.38

Progressiva : 20.000

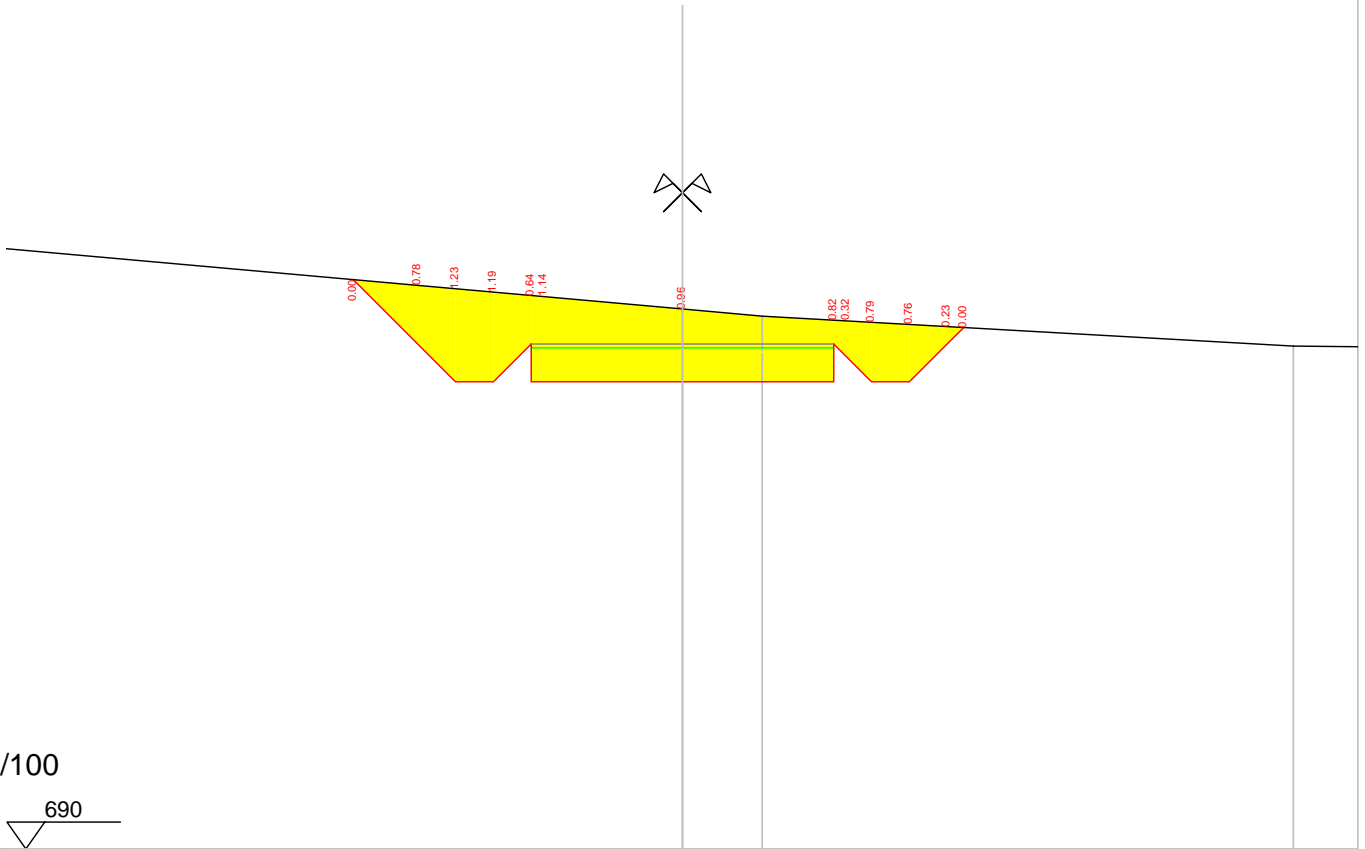
Scala : 1/100

689



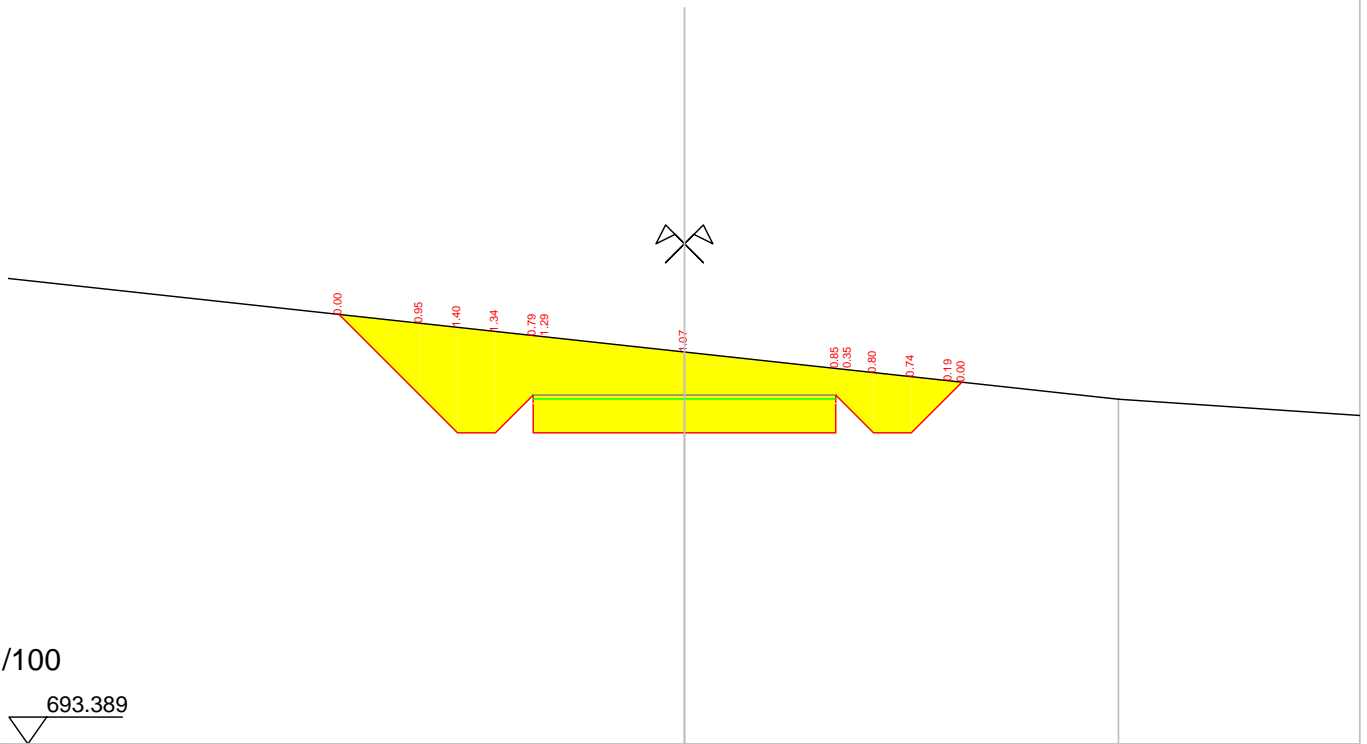
Quote Progetto		696.75	696.08	695.58	695.58	696.08	695.58	695.58	696.58	695.58	695.58	696.08	696.22
Parziali Progetto			0.67	0.50	0.50	0.50	0.00	2.00		2.00		0.00	0.50
Scostamenti Progetto		-4.17	-3.50	-3.00	-2.50	-2.00	-2.00		0.00			2.00	3.64
Quote Terreno	696.93						696.55	696.45				696.23	696.10

Progressiva : 25.584



Quote Progetto	697.53	696.68	696.18	696.18	696.68	696.18	696.18	696.18	696.68	696.90			
Parziali Progetto	0.85	0.50	0.50	0.50	0.00	2.00	2.00	0.00	0.50	0.50	0.50	0.22	
Scostamenti Progetto	-4.35	-3.50	-3.00	-2.50	-2.00	-2.00	0.00	0.00	2.00	2.50	3.00	3.50	3.72
Quote Terreno	697.09						697.14	697.05					696.65

Progressiva : 37.967

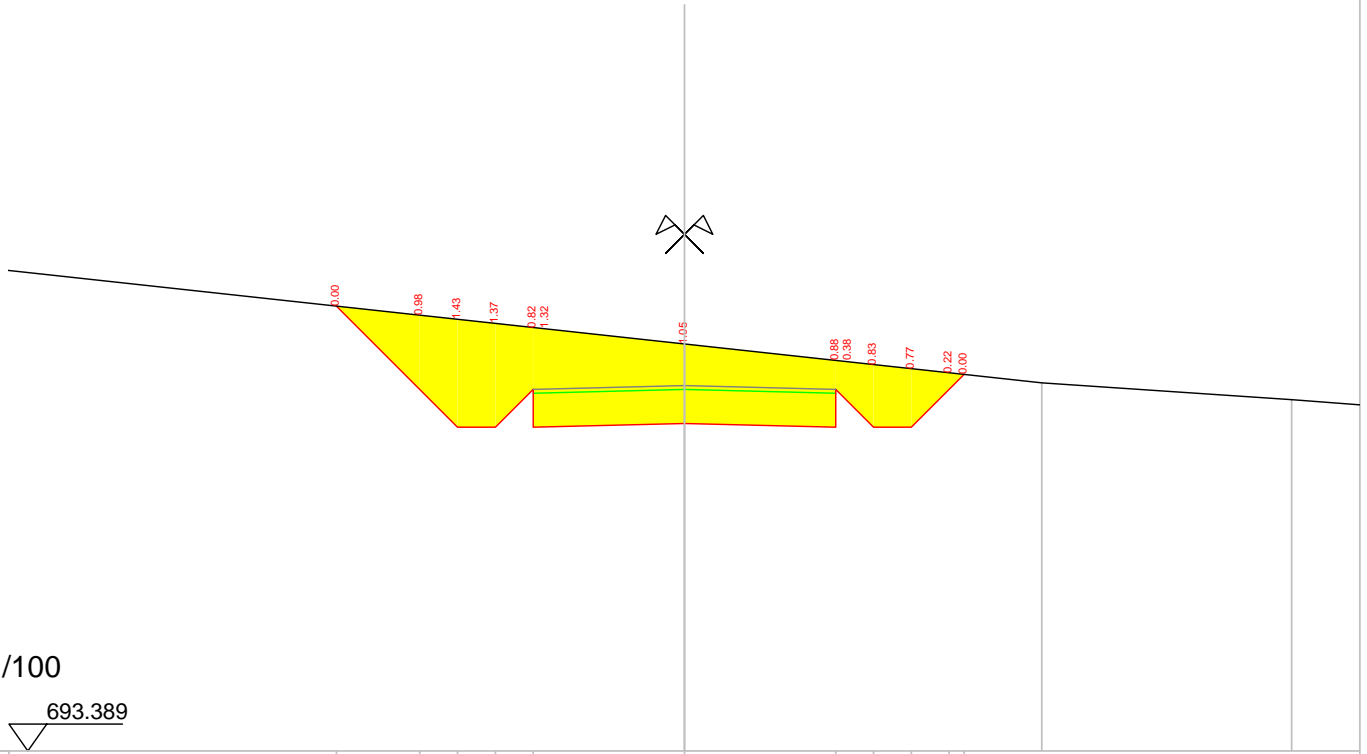


Scala : 1/100

693.389

Quote Progetto		696.07	696.00	697.50	697.50	698.00	697.50	697.50	698.00	697.50	698.00	698.17	
Parziali Progetto		1.07	0.50	0.50	0.50	0.00	2.00		2.00	0.00	0.50	0.50	0.50
Scostamenti Progetto		-4.57	-3.50	-3.00	-2.50	-2.00	-2.00	0.00	0.00	2.00	2.00	2.50	3.00
Quote Terreno								698.57					697.95

Progressiva : 40.000



Scala : 1/100

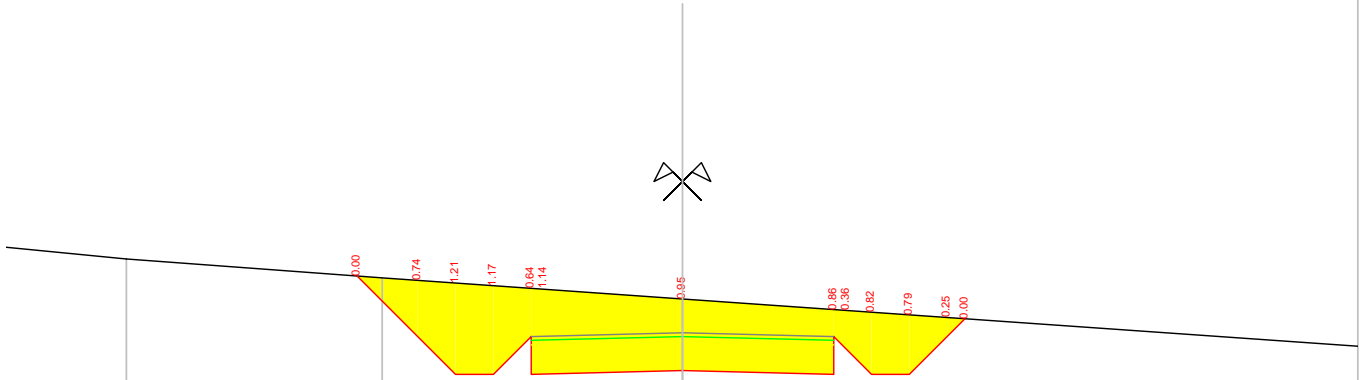
693.389

Quote Progetto		698.27		698.17		697.67		697.67		698.17		697.67		697.72		697.67		698.17		698.37						
Parziali Progetto			1.10		0.50		0.50		0.50		0.00		2.00		2.00		0.00		0.50		0.50		0.50		0.20	
Scostamenti Progetto		-4.60		-3.50		-3.00		-2.50		-2.00		-2.00		0.00		2.00		2.00		2.50		3.00		3.50		3.70
Quote Terreno											698.77			697.72										698.26		698.03

Progressiva : 60.000

Scala : 1/100

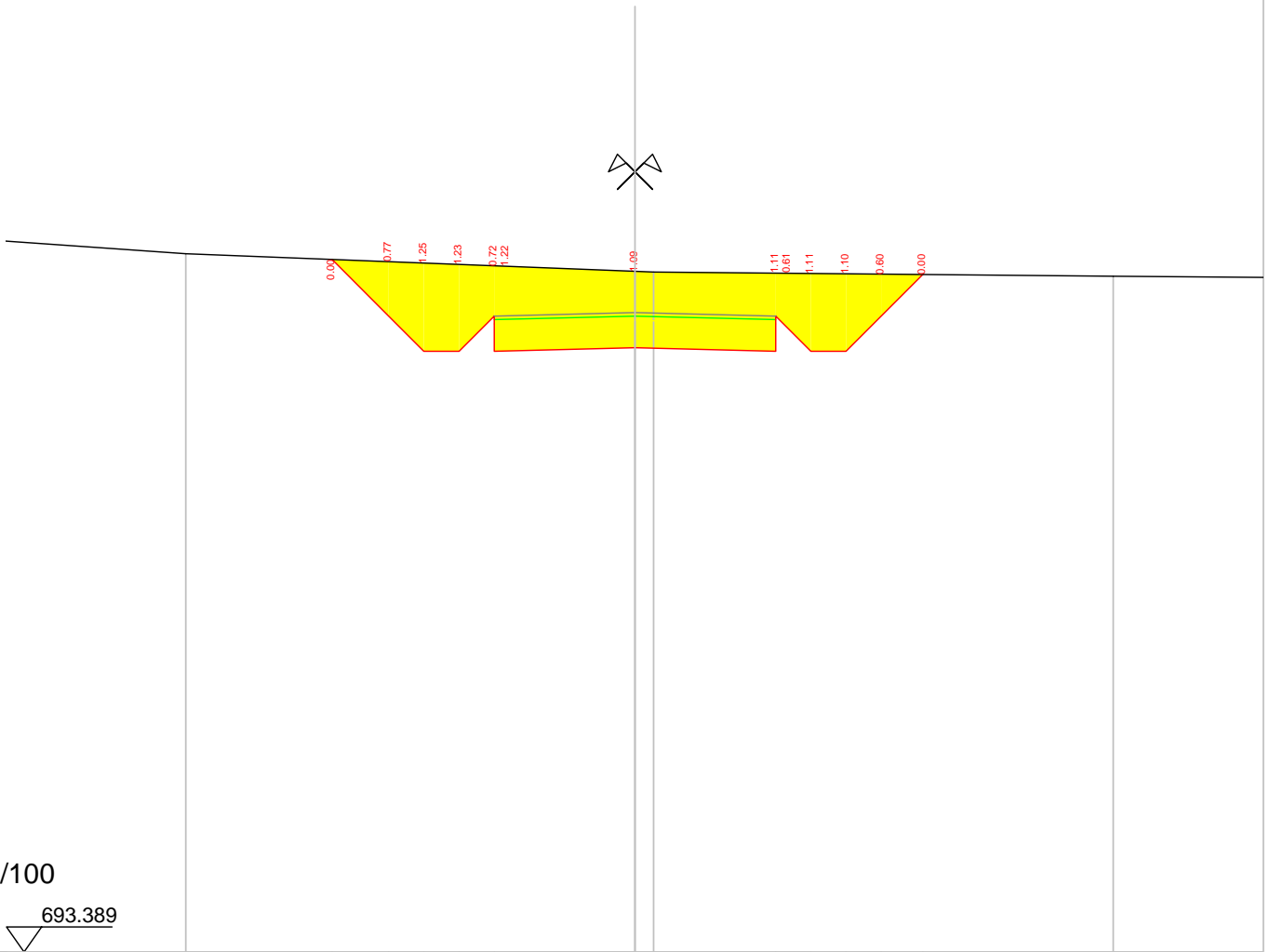
693.389



Quote Progetto		701.11	700.31	699.81	699.81	700.31	699.81	699.86	699.81	700.31	699.81	699.81	700.31	700.55
Parziali Progetto		0.80	0.50	0.50	0.50	0.00	2.00		2.00	0.00	0.50	0.50	0.50	0.24
Scostamenti Progetto		-4.30	-3.50	-3.00	-2.50	-2.00	-2.00	0.00		2.00	2.00	2.50	3.00	3.50
Quote Terreno	701.34	701.09					700.81							



Progressiva : 80.000

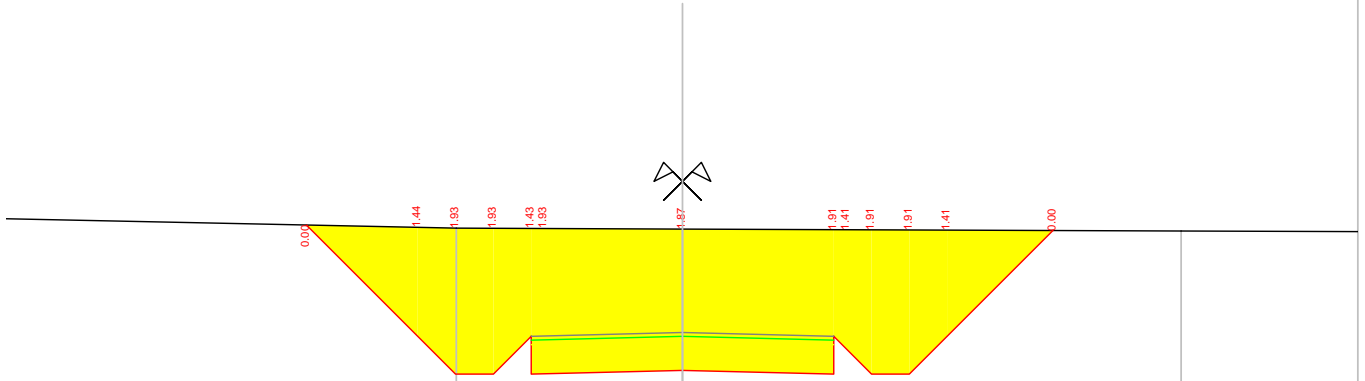


Scala : 1/100

693.389

Quote Progetto		703.23	706.42	701.92	701.92	702.42	701.92	701.97	701.92	706.42	701.92	701.92	702.42	703.02
Parziali Progetto		0.81	0.50	0.50	0.50	0.00	2.00	2.00	0.00	0.50	0.50	0.50	0.59	
Scostamenti Progetto		-4.31	-3.50	-3.00	-2.50	-2.00	-2.00	0.00	2.00	2.00	2.50	3.00	3.50	4.09
Quote Terreno	703.63	703.31						703.06	703.05					702.99

Progressiva : 100.000

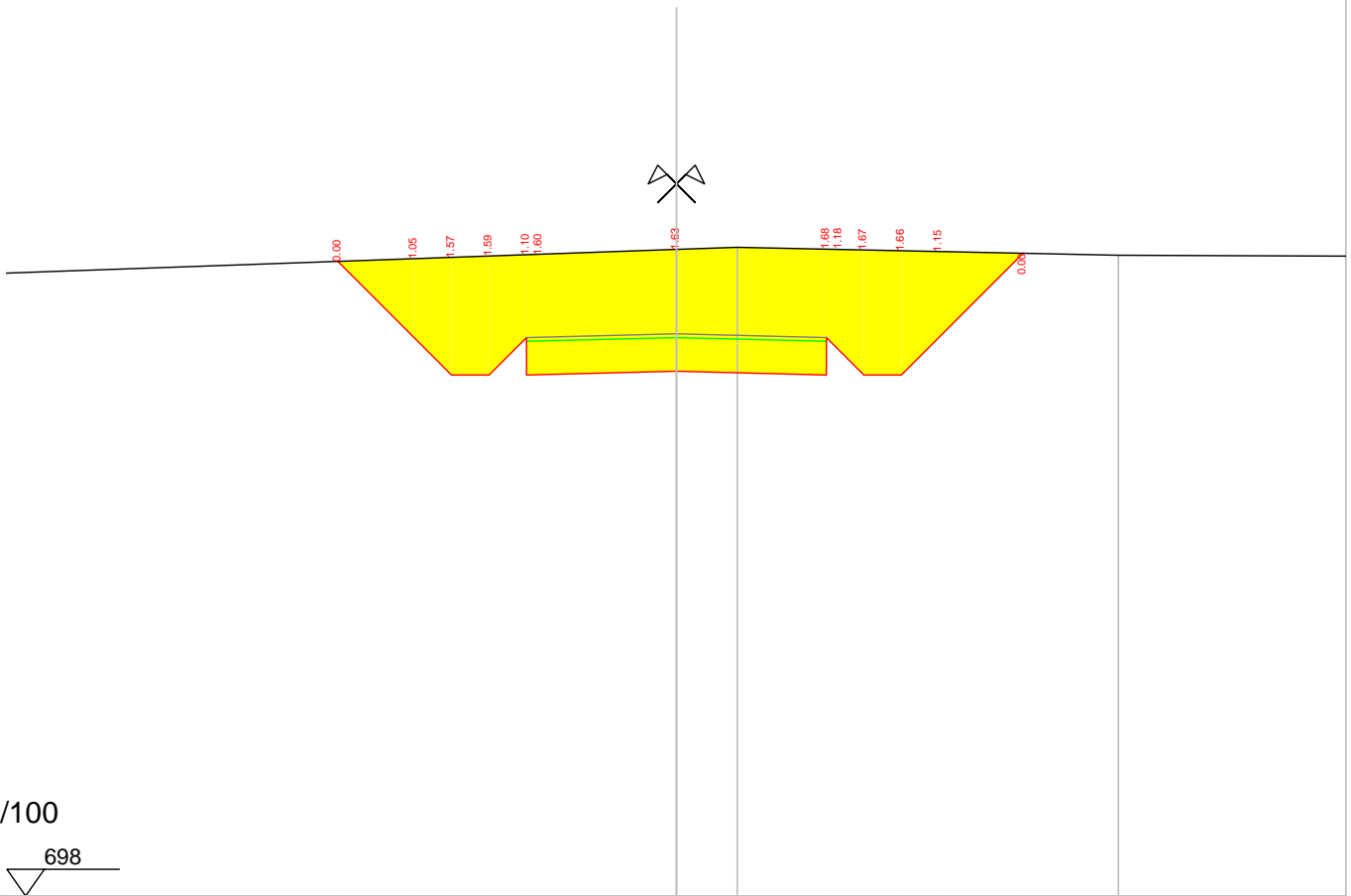


Scala : 1/100

693.389

Quote Progetto		705.42	705.95	703.45	703.45	703.95	703.45	703.50	703.45	703.95	703.45	703.95	703.35	
Parziali Progetto		1.47	0.50	0.50	0.50	0.00	2.00	2.00	0.00	0.50	0.50	0.50	1.40	
Scostamenti Progetto		-4.97	-3.50	-3.00	-2.50	-2.00	-2.00	0.00	2.00	2.00	2.50	3.00	3.50	4.90
Quote Terreno	705.52		705.38				705.37						705.34	

Progressiva : 120.000

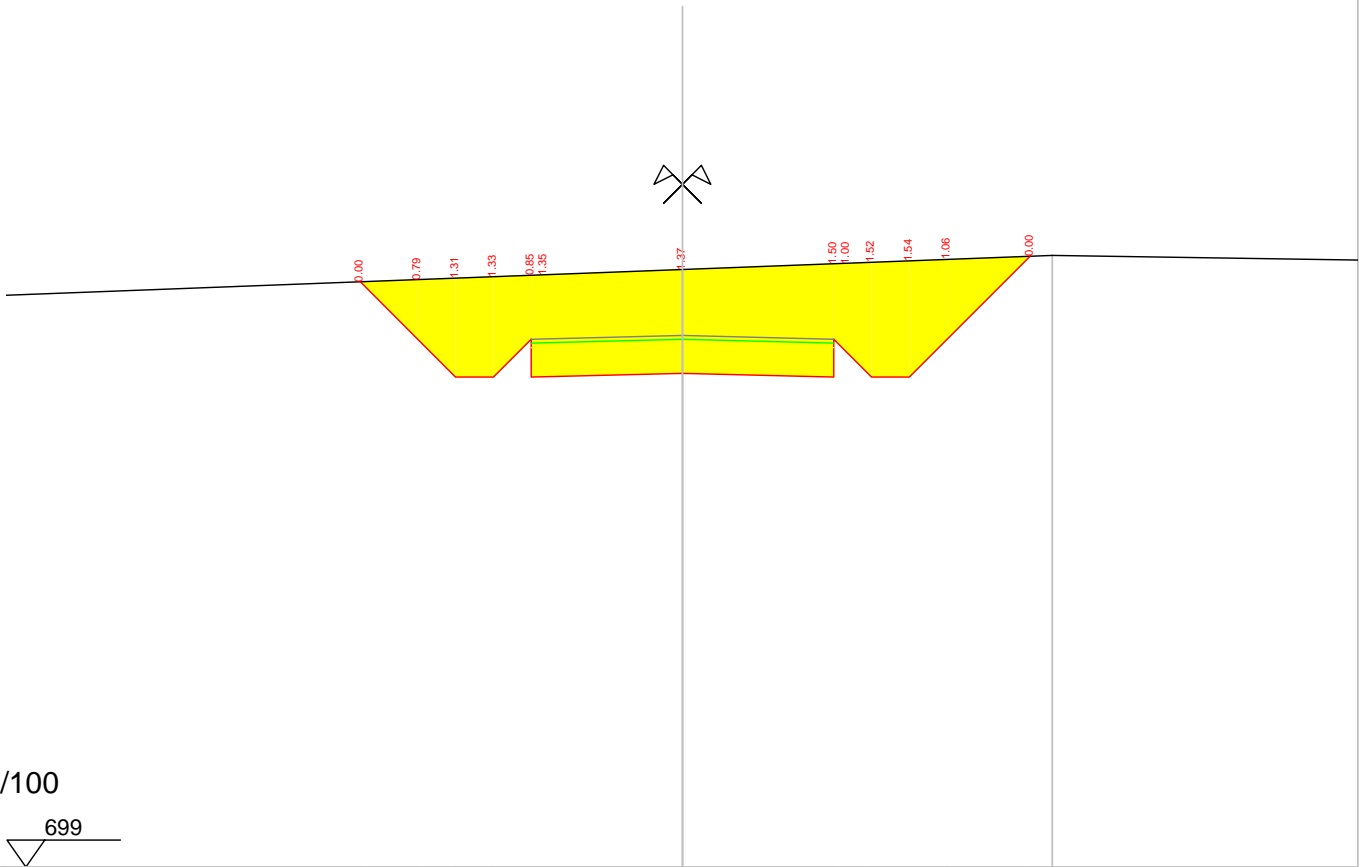


Scala : 1/100

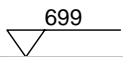
698

Quote Progetto	706.47	706.45	704.95	704.95	705.45	704.95	705.00	704.95	705.45	704.95	705.45	706.57	
Parziali Progetto		1.02	0.50	0.50	0.50	0.00	2.00		2.00	0.00	0.50	0.50	1.12
Scostamenti Progetto	-4.52	-3.50	-3.00	-2.50	-2.00	-2.00	0.00		2.00	2.00	2.50	3.00	4.62
Quote Terreno							706.63	706.65					706.55

Progressiva : 127.285

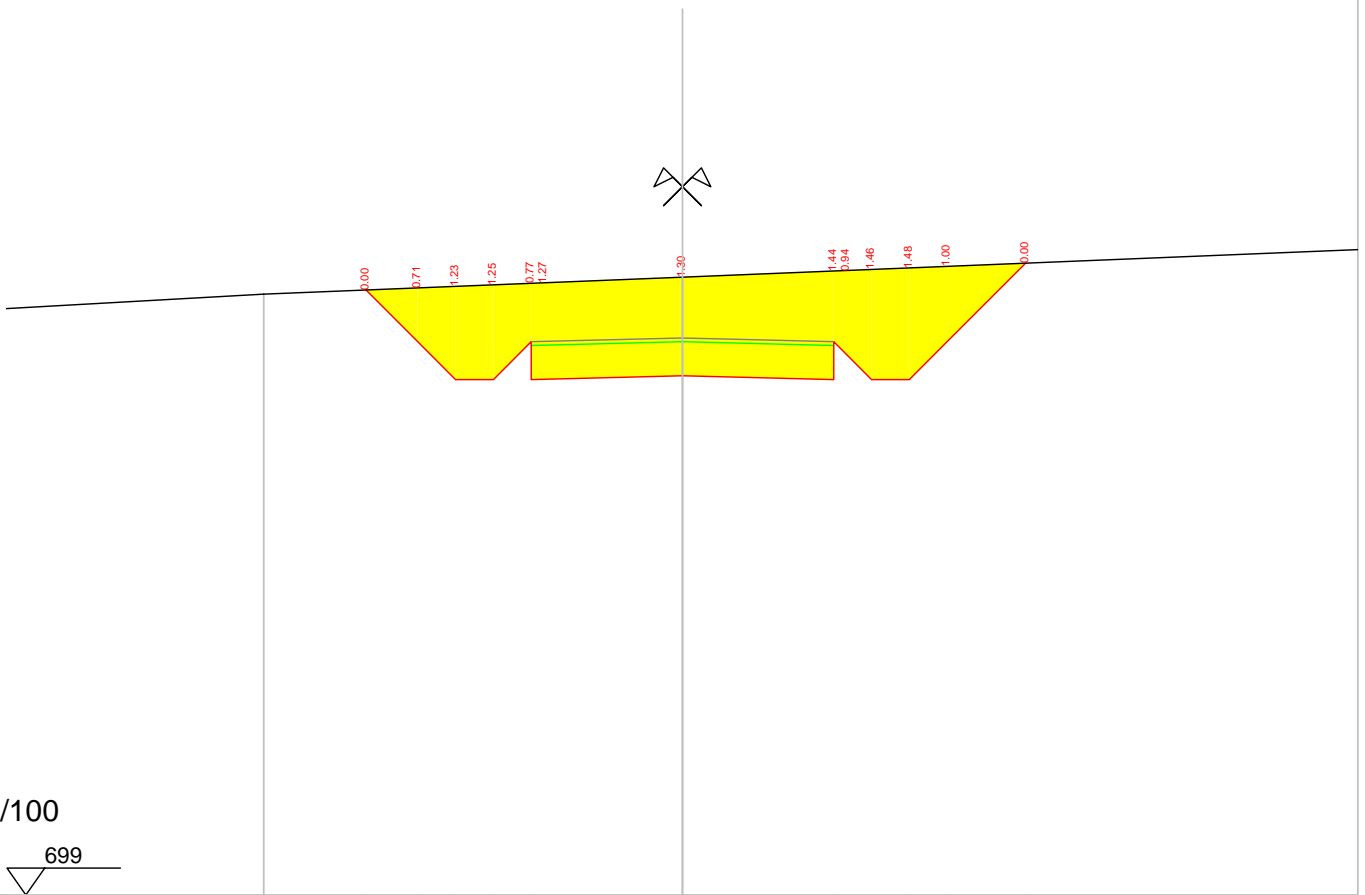


Scala : 1/100



Quote Progetto		706.74	706.98	705.48	706.48	705.98	705.48	705.53	705.48	705.98	705.48	705.98	707.08	
Parziali Progetto		0.76	0.50	0.50	0.50	0.00	2.00	2.00	0.00	0.50	0.50	0.50	1.10	
Scostamenti Progetto		-4.26	-3.50	-3.00	-2.50	-2.00	-2.00	0.00	2.00	2.00	2.50	3.00	3.50	4.60
Quote Terreno								706.90					707.09	

Progressiva : 135.705

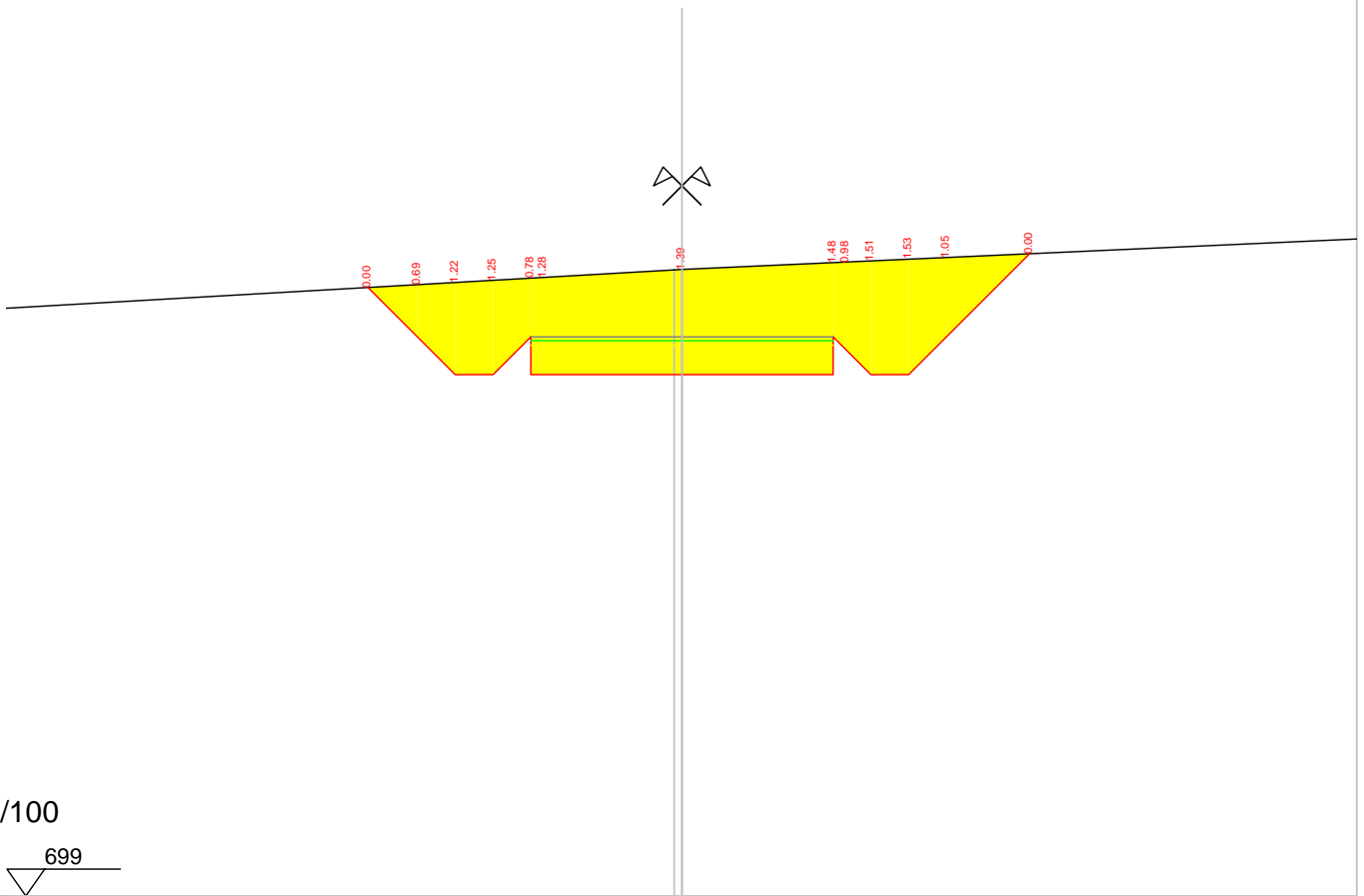


Scala : 1/100

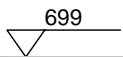
699

Quote Progetto		707.00	706.32	705.82	705.82	706.32	705.82	706.87	705.82	706.32	705.82	706.32	707.36	
Parziali Progetto		0.68	0.50	0.50	0.50	0.00	2.00	2.00	0.00	0.50	0.50	0.50	1.04	
Scostamenti Progetto		-4.18	-3.50	-3.00	-2.50	-2.00	-2.00	0.00	2.00	2.00	2.50	3.00	3.50	4.54
Quote Terreno	706.94							707.17						

Progressiva : 140.000

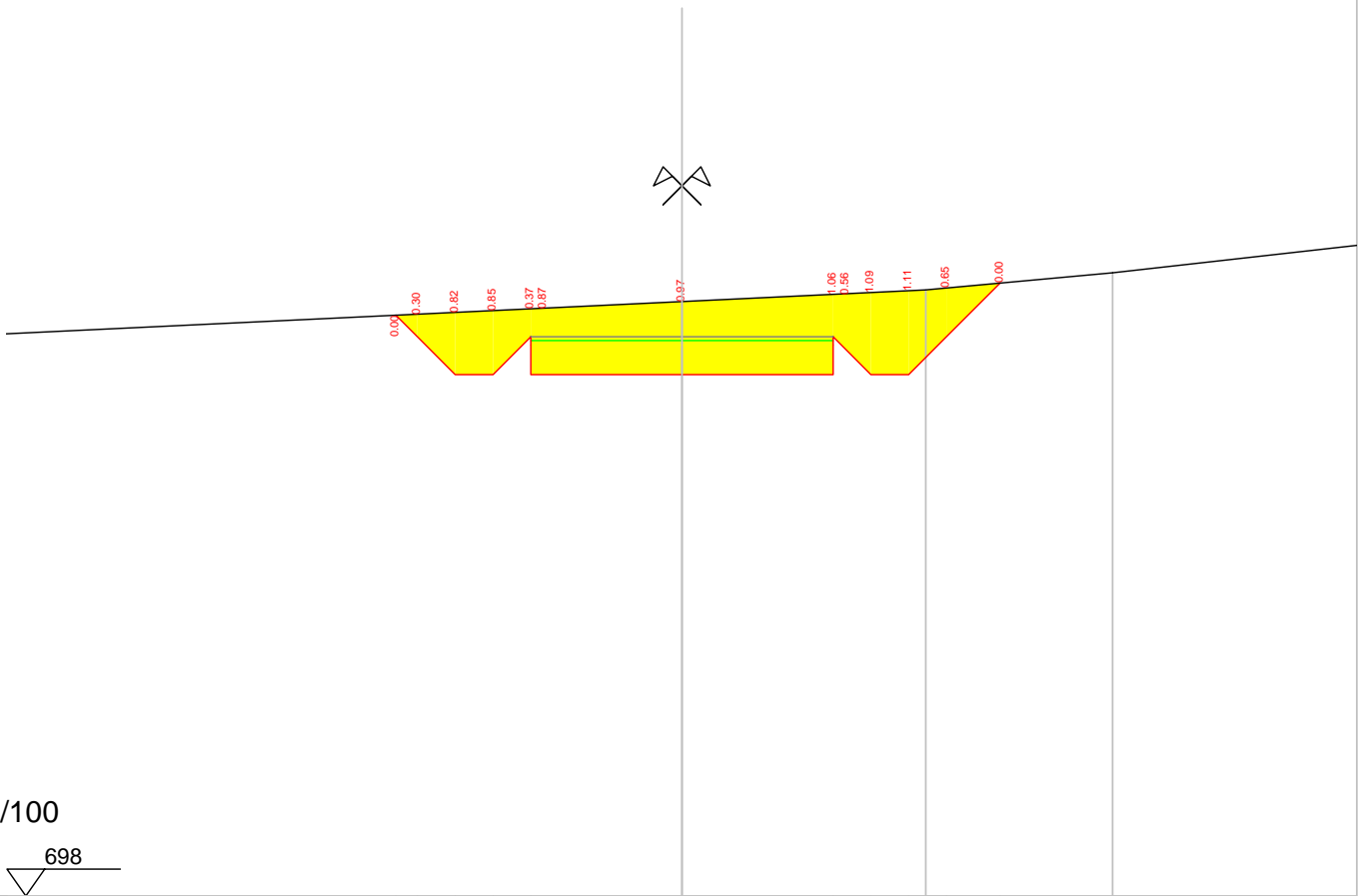


Scala : 1/100



Quote Progetto		707.06	706.40	705.90	705.90	706.40	705.90	705.90	706.40	707.50				
Parziali Progetto		0.65	0.50	0.50	0.50	0.00	2.00	2.00	0.50	0.50	1.10			
Scostamenti Progetto		-4.15	-3.50	-3.00	-2.50	-2.00	-2.00	0.00	2.00	2.00	2.50	3.00	3.50	4.60
Quote Terreno								707.29 707.29						

Progressiva : 160.000

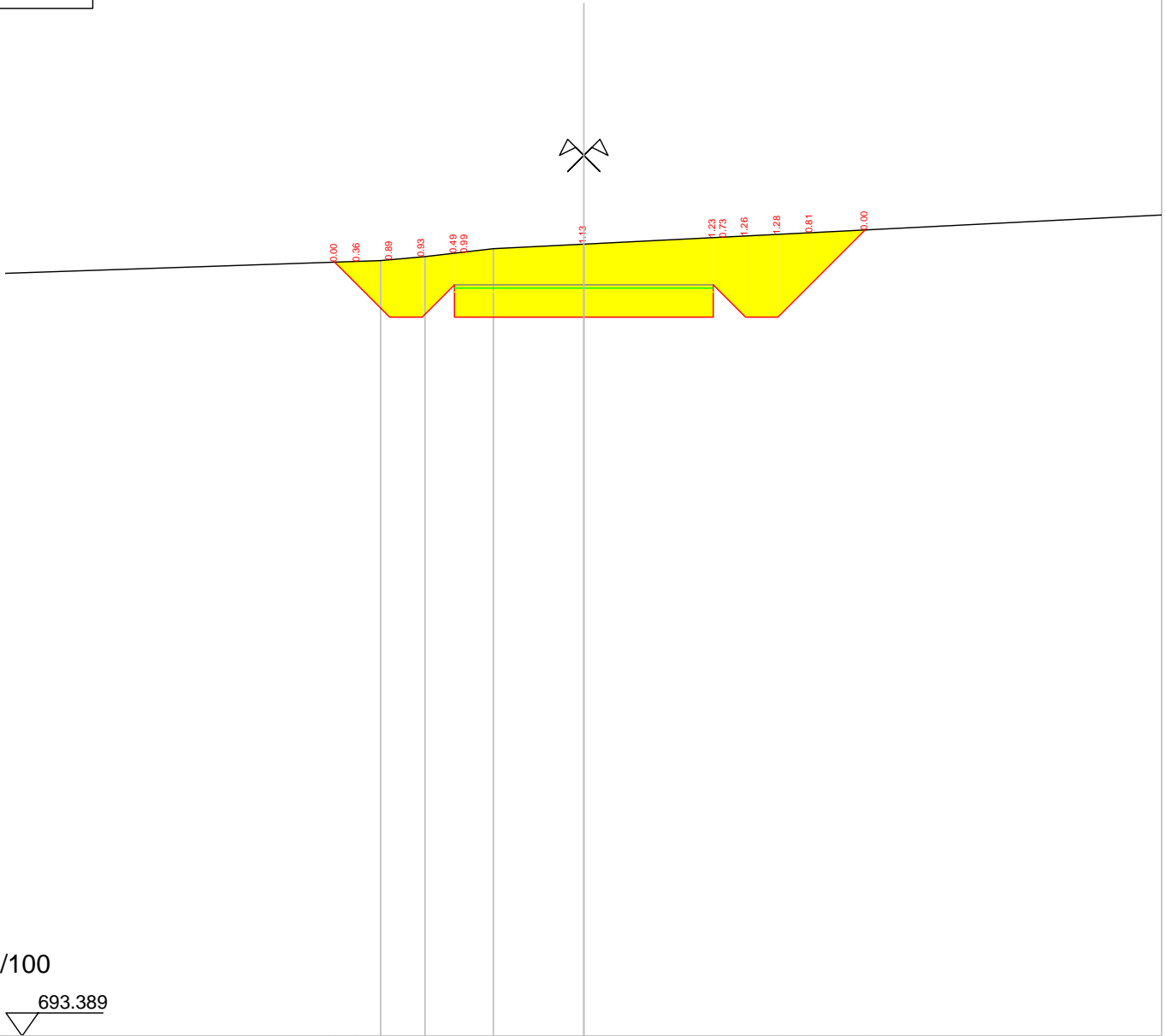


Scala : 1/100

698

Quote Progetto		705.68	705.40	704.90	704.90	705.40	704.90	704.90	705.40	704.90	704.90	705.40	706.11	
Parziali Progetto		0.29	0.50	0.50	0.50	0.00	2.00		2.00	0.00	0.50	0.50	0.50	0.71
Scostamenti Progetto		-3.79	-3.50	-3.00	-2.50	-2.00	-2.00		0.00	2.00	2.00	2.50	3.00	3.50
Quote Terreno								705.87					706.02	
									704.90					706.25

Progressiva : 165.035



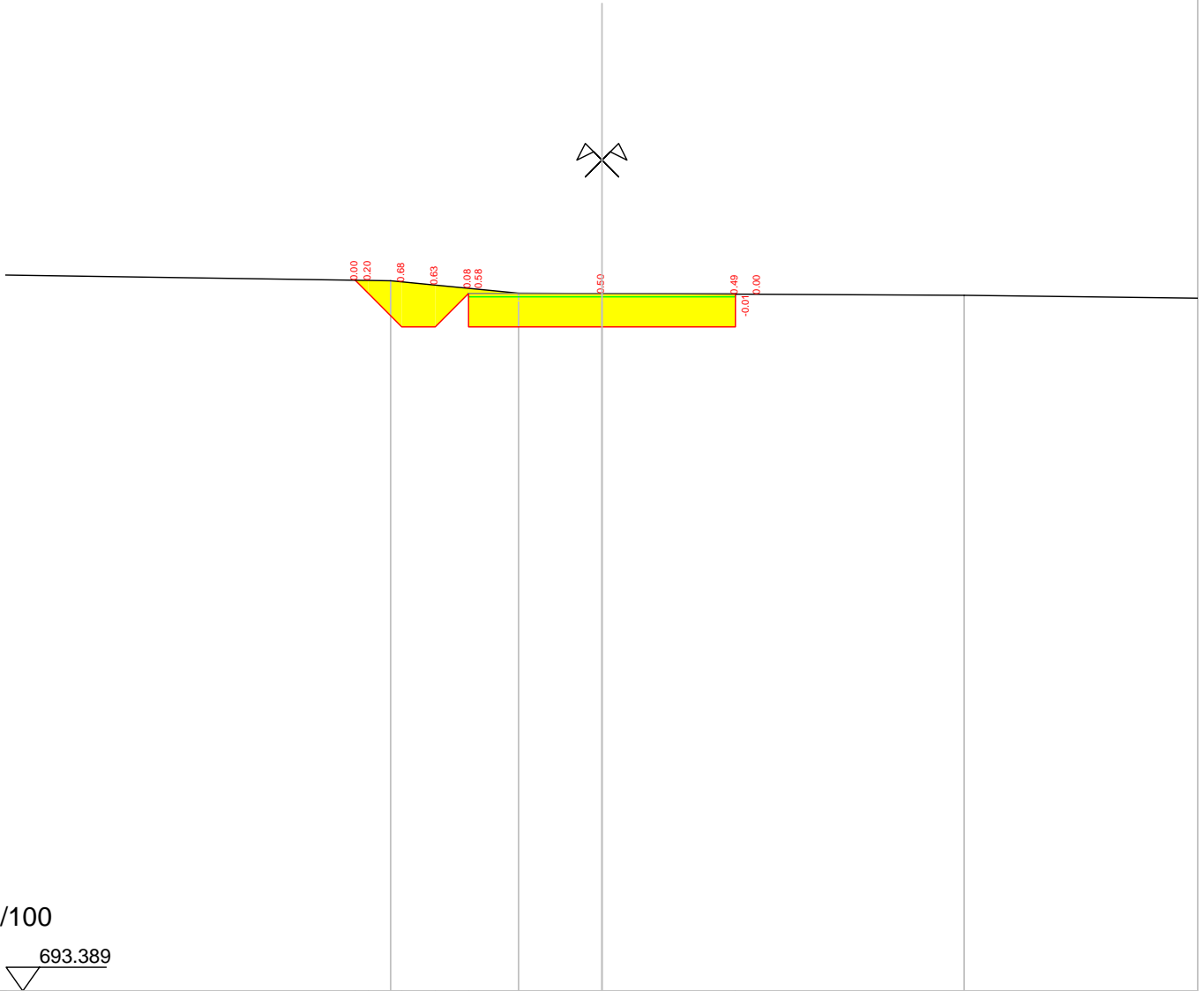
Scala : 1/100

693.389

Quote Progetto			705.35	705.00	704.50	704.50	705.00	704.50	705.00	705.85
Parziali Progetto			0.35	0.50	0.50	0.50	0.00	0.50	0.50	0.85
Scostamenti Progetto			-3.85	-3.50	-3.00	-2.50	-2.00	-2.00	0.00	2.00
Quote Terreno			705.37	705.44	705.56	705.63				



Progressiva : 180.000

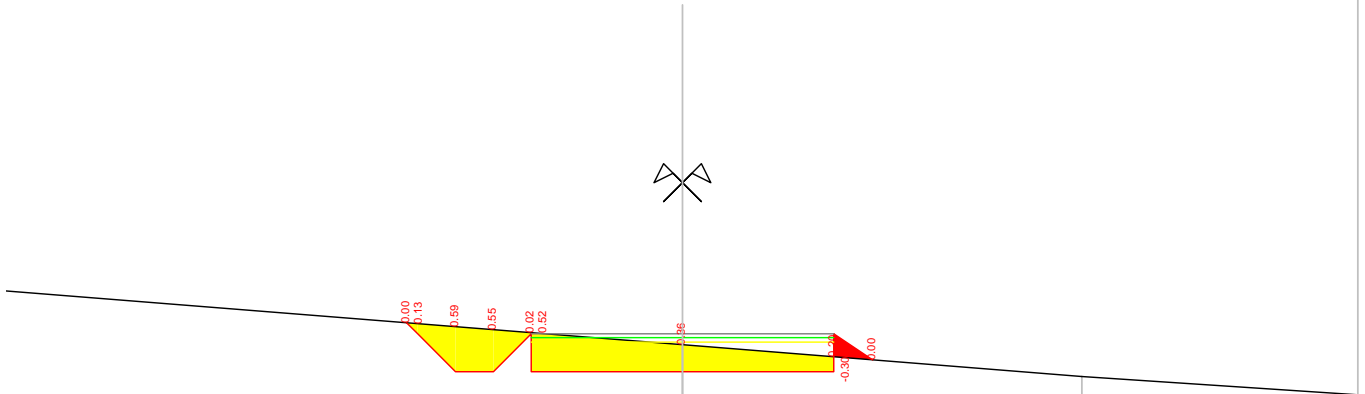


Scala : 1/100

693.389

Quote Progetto		704.05	706.85	703.35	703.35	703.35	703.35	703.85	703.84
Parziali Progetto		0.20	0.50	0.50	0.50	0.00	2.00	2.00	0.00
Scostamenti Progetto		-3.70	-3.50	-3.00	-2.50	-2.00	-2.00	0.00	2.00
Quote Terreno		704.04		703.86		703.85		703.82	

Progressiva : 194.365

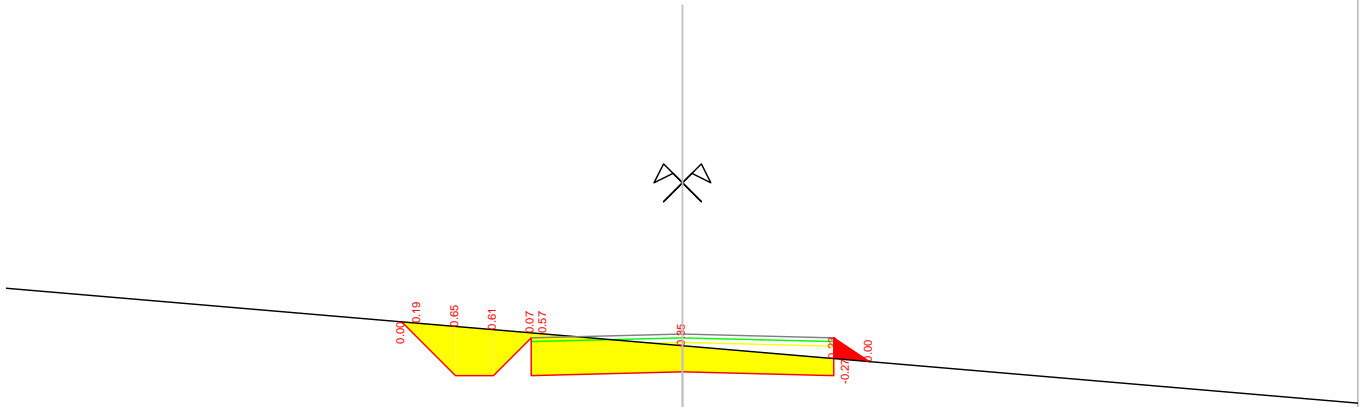


Scala : 1/100

693.389

Quote Progetto		702.91	702.77	702.27	702.27	702.77	702.27	702.27	702.27	702.27	702.27	702.42	
Parziali Progetto		-0.15	0.50	0.50	0.50	0.00	2.00		2.00	0.00	0.52		
Scostamenti Progetto		-3.65	-3.50	-3.00	-2.50	-2.00	-2.00	0.00		2.00	2.00	2.52	
Quote Terreno								702.62					702.20

Progressiva : 200.000

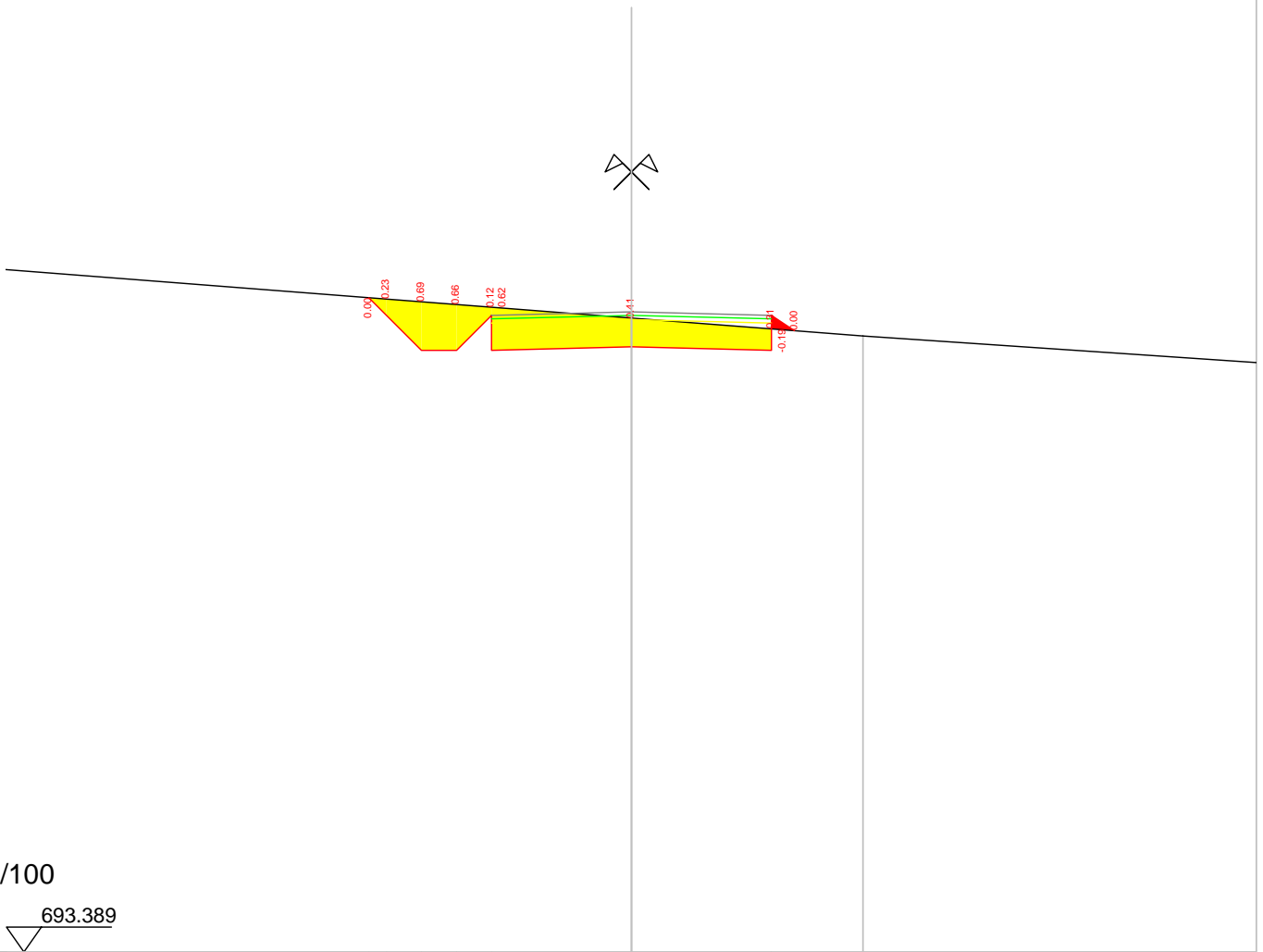


Scala : 1/100

693.389

Quote Progetto		702.74	702.53	702.03	702.03	702.53	702.03	702.08	702.03	702.53	702.21
Parziali Progetto		0.21	0.50	0.50	0.50	0.00	2.00	2.00	0.00	0.47	
Scostamenti Progetto		-3.71	-3.50	-3.00	-2.50	-2.00	-2.00	0.00	2.00	2.00	2.47
Quote Terreno								702.42			

Progressiva : 212.538



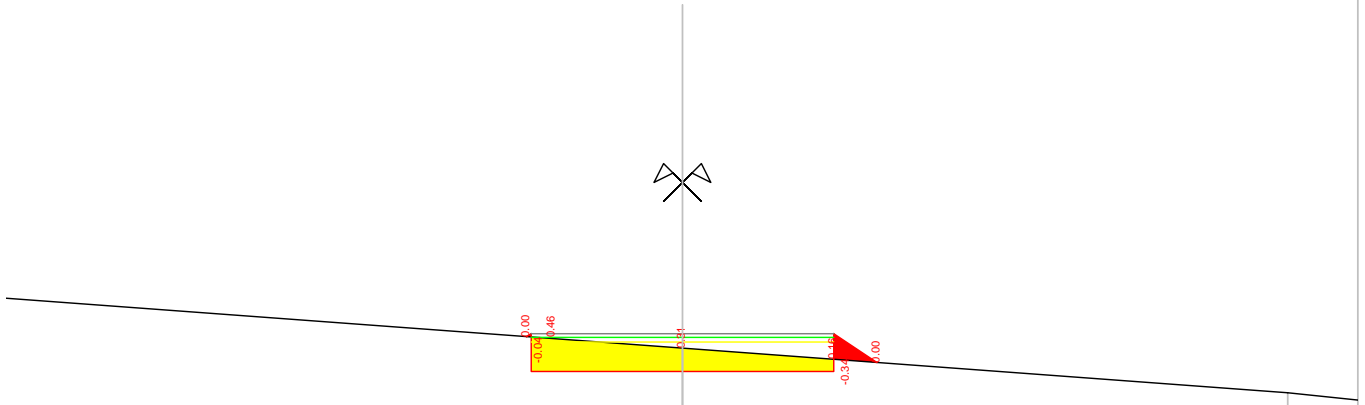
Scala : 1/100

693.389

Quote Progetto		702.74	702.48	701.98	701.98	702.48	701.98	702.04	701.98	702.49	702.27	
Parziali Progetto		0.25	0.50	0.50	0.50	0.00	2.00		2.00	0.00	0.33	
Scostamenti Progetto		-3.75	-3.50	-3.00	-2.50	-2.00	-2.00	0.00		2.00	2.33	
Quote Terreno								702.45				702.19



Progressiva : 220.703

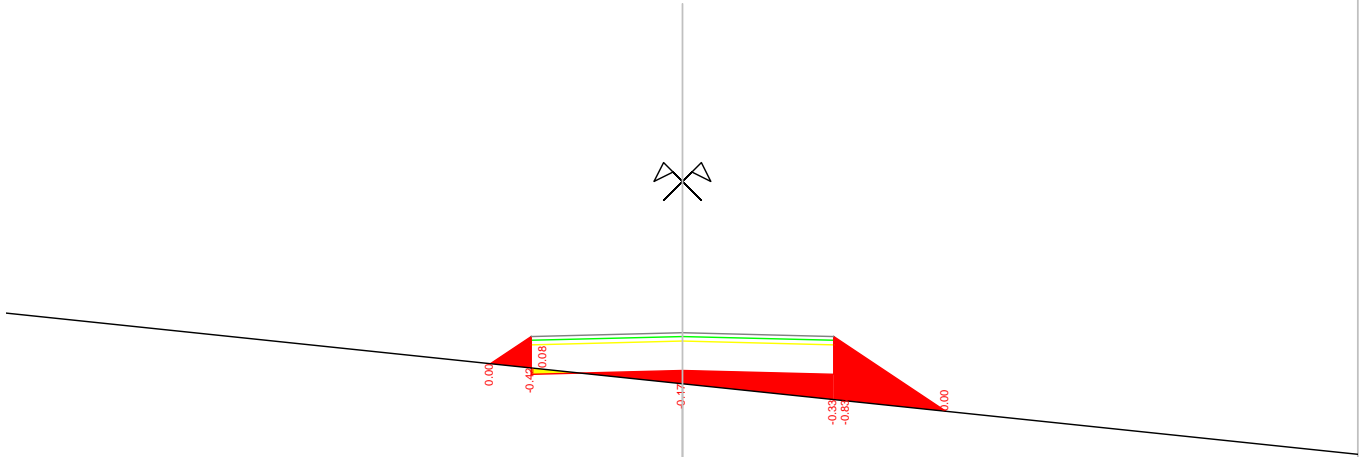


Scala : 1/100

693.389

Quote Progetto	702.02 702.02 702.56	702.56	702.56 702.06 702.68
Parziali Progetto	0.00	2.00	2.00 0.00 0.57
Scostamenti Progetto	-2.06 -2.00 -2.00	0.00	2.00 2.00 2.57
Quote Terreno		702.87	702.28

Progressiva : 240.000

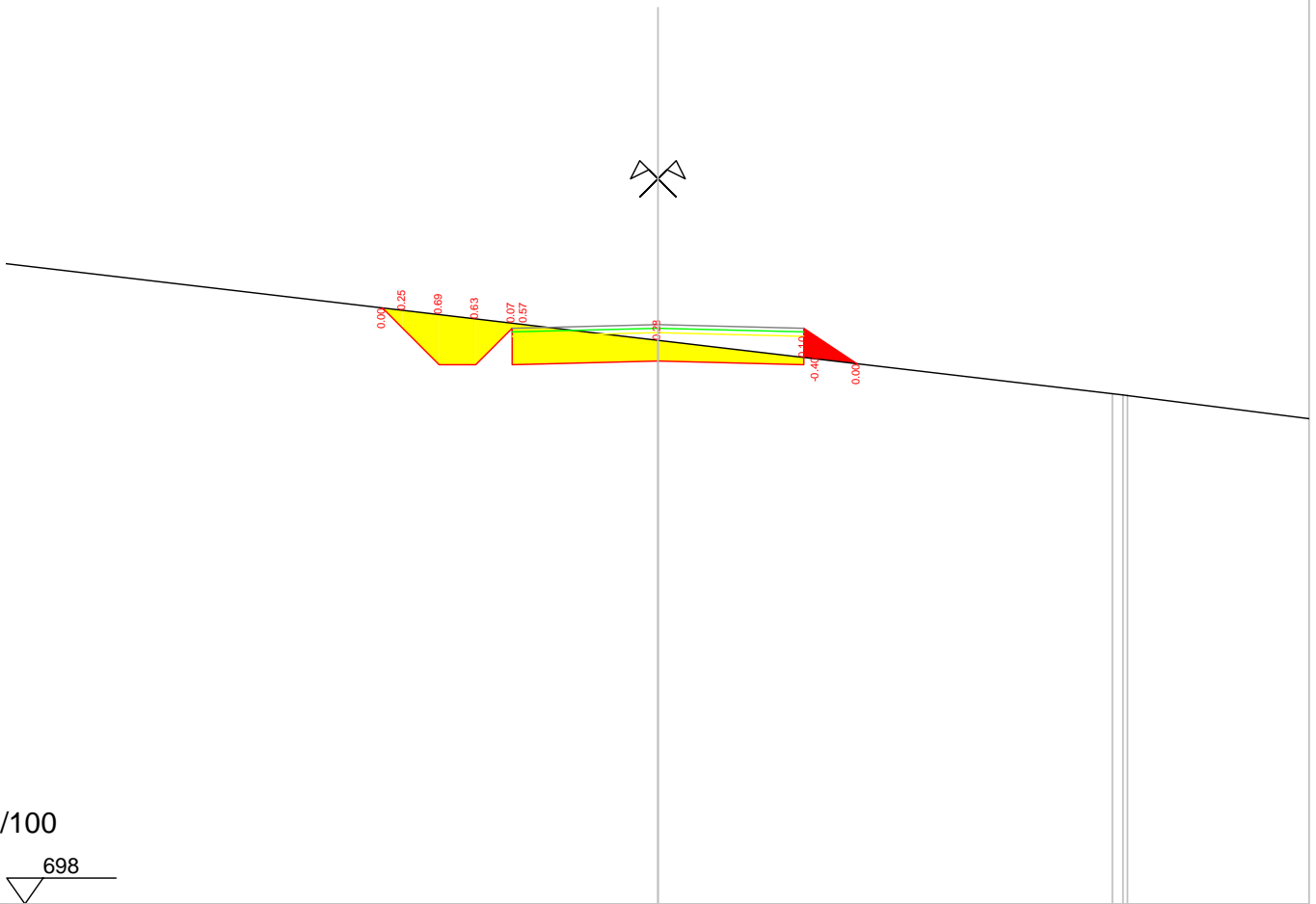


Scala : 1/100

693.389

Quote Progetto		704.09	704.45	703.95	704.00	703.95	704.45	703.46
Parziali Progetto		0.54	0.00	2.00		2.00	0.00	1.48
Scostamenti Progetto		-2.54	-2.00	-2.00	0.00	2.00	2.00	3.46
Quote Terreno	704.89	704.80		703.83				

Progressiva : 254.330



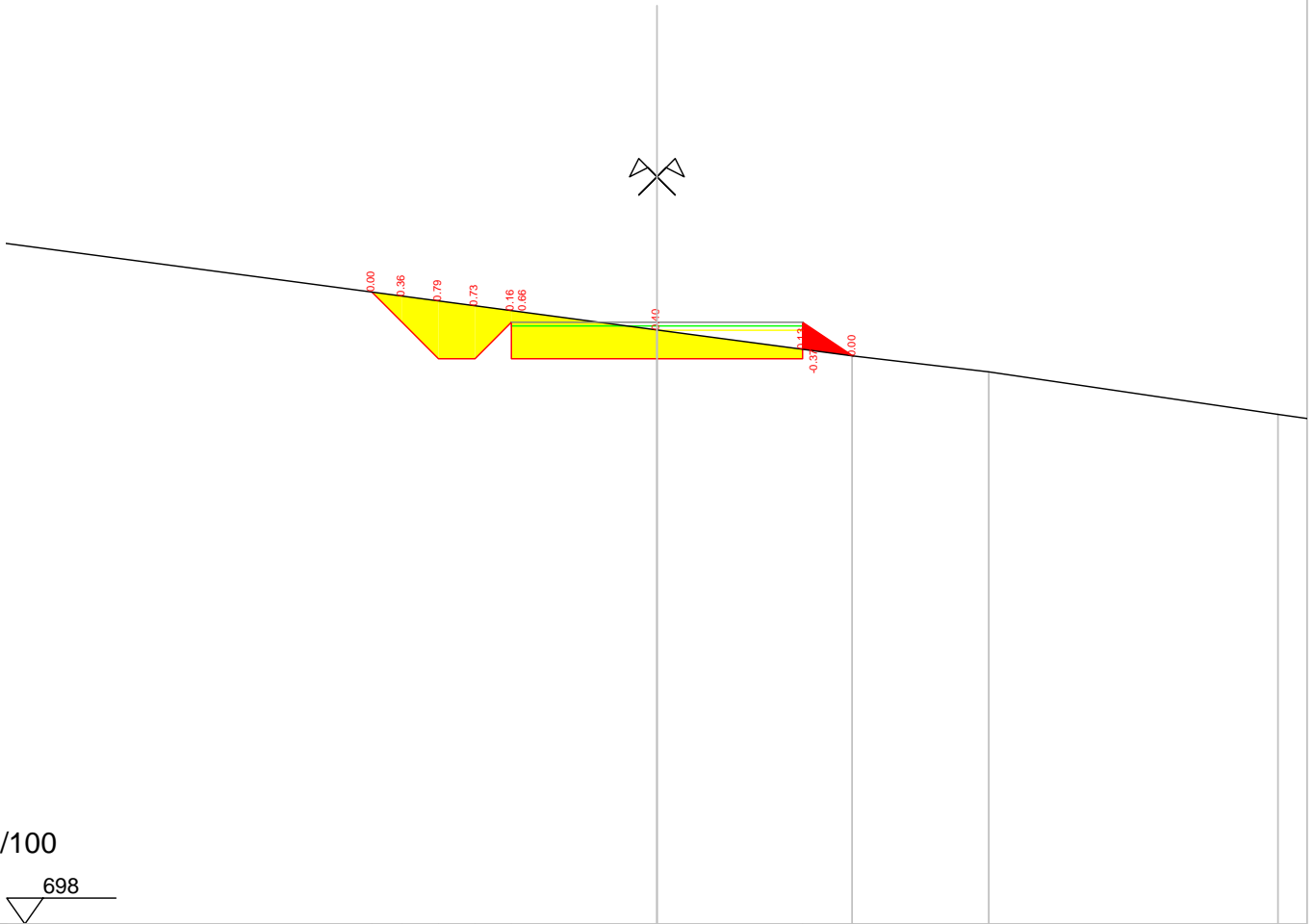
Scala : 1/100

698

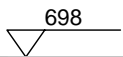
Quote Progetto		705.18	705.90	705.40	705.40	705.90	705.40	705.45	705.40	705.50	705.41
Parziali Progetto		0.28	0.50	0.50	0.50	0.00	2.00		2.00	0.00	0.73
Scostamenti Progetto		-3.78	-3.50	-3.00	-2.50	-2.00	-2.00	0.00		2.00	2.73
Quote Terreno								705.73			705.00 704.88 704.97



Progressiva : 257.466

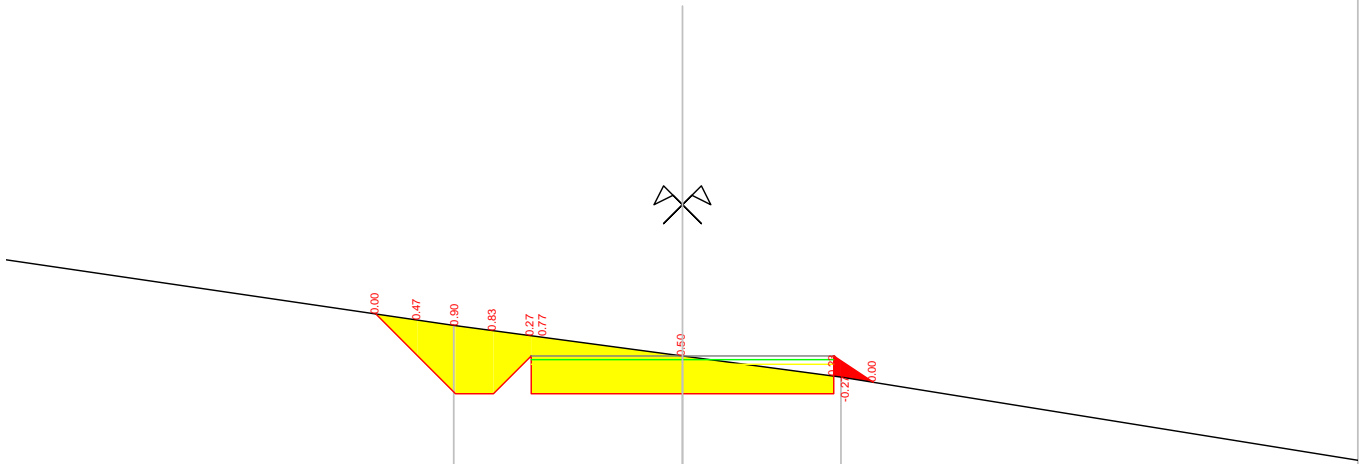


Scala : 1/100

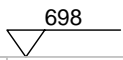


Quote Progetto		706.68	706.27	705.77	705.77	706.27	705.77	705.77	706.27	705.80		
Parziali Progetto		0.42	0.50	0.50	0.50	0.00	2.00		2.00	0.00	0.69	
Scostamenti Progetto		-3.92	-3.50	-3.00	-2.50	-2.00	-2.00	0.00	2.00	2.00	2.69	
Quote Terreno							708.16			705.80	705.59	705.00

Progressiva : 260.603



Scala : 1/100

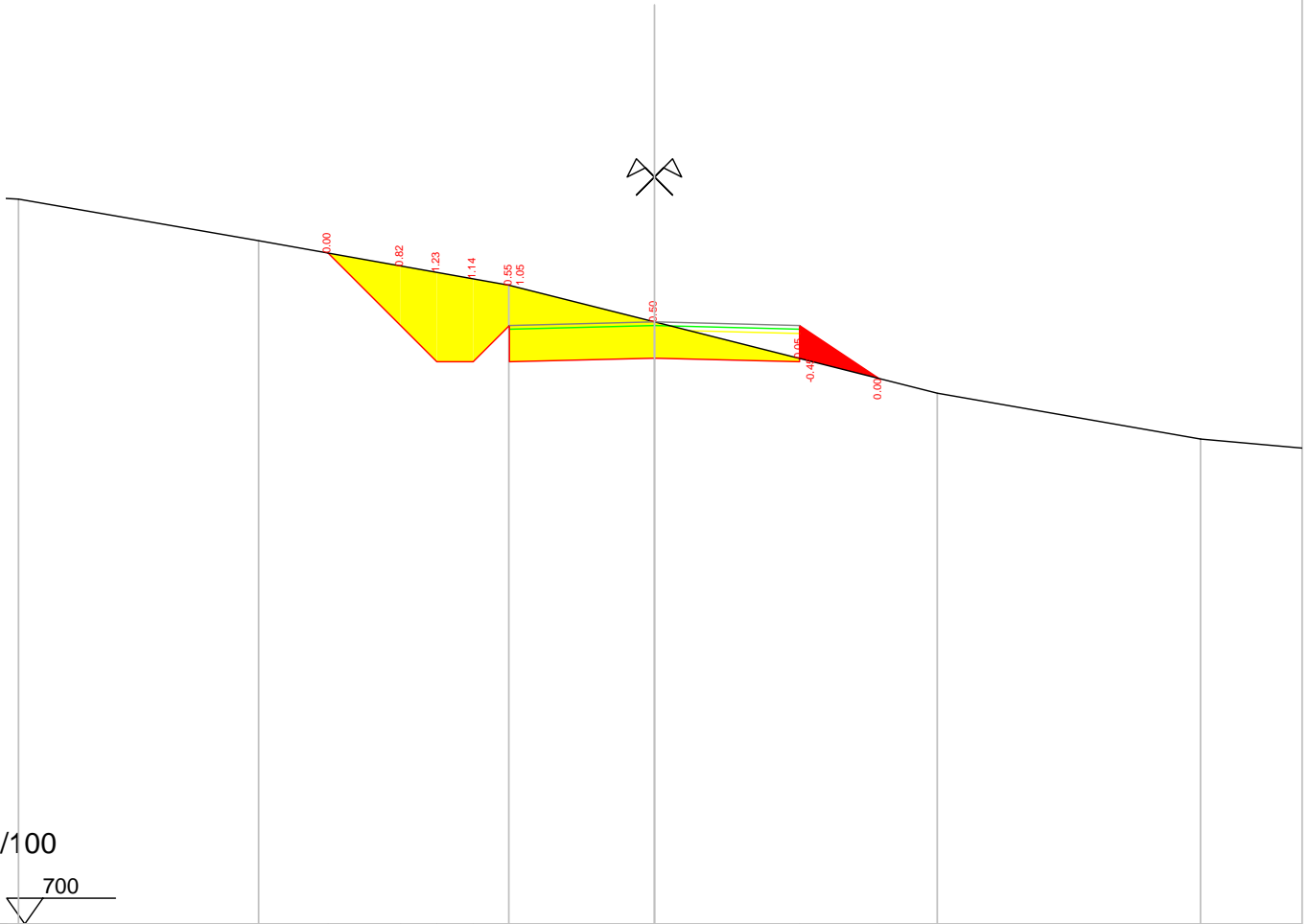


Quote Progetto		707.14	706.58	706.08	706.08	706.58	706.08	706.23
Parziali Progetto		0.55	0.50	0.50	0.50	0.00	2.00	0.52
Scostamenti Progetto		-4.05	-3.50	-3.00	-2.50	-2.00	0.00	2.52
Quote Terreno				706.09			706.59	706.30

Progressiva : 280.000

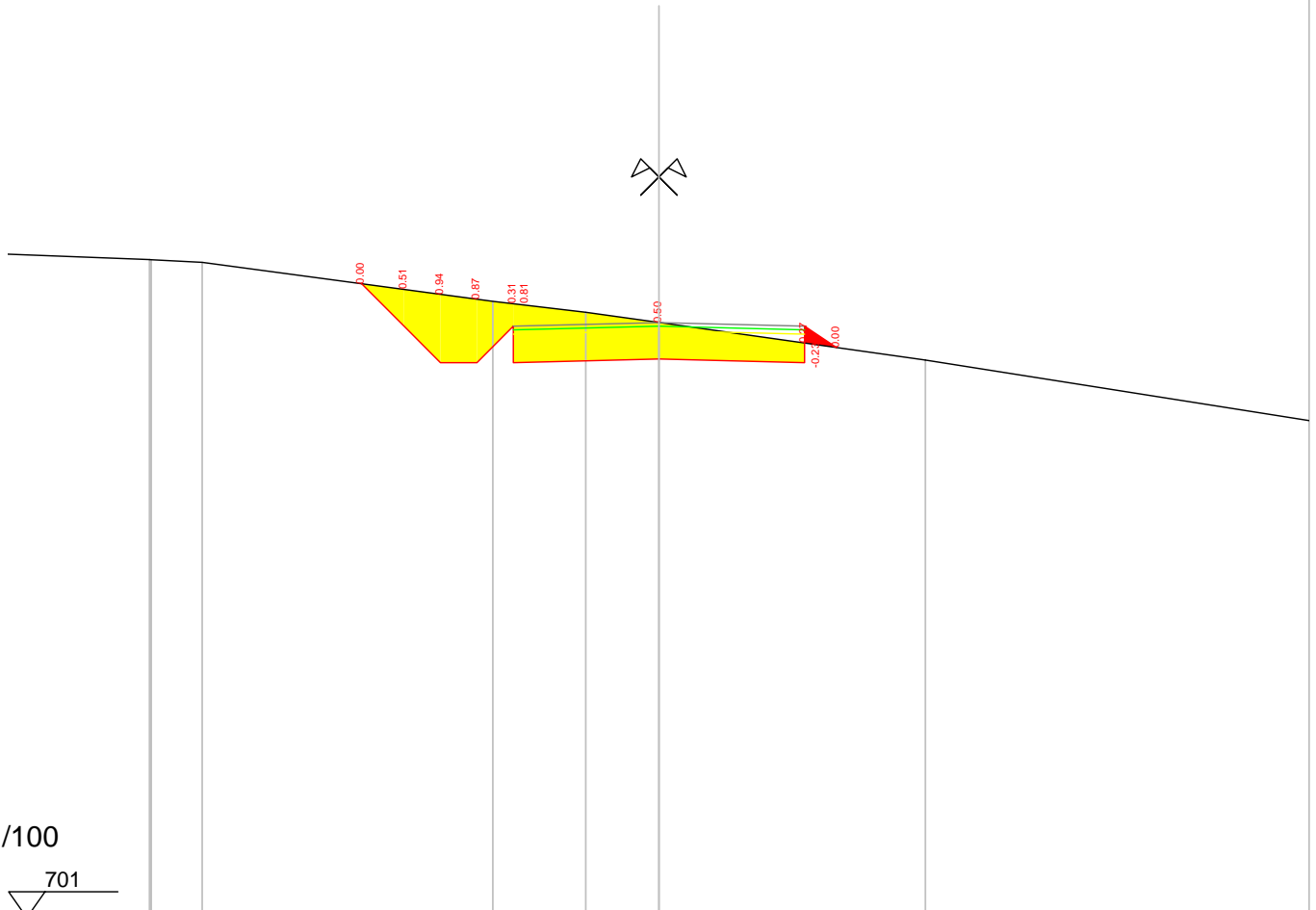
Scala : 1/100

700



Quote Progetto		709.26		708.26	707.76	707.76		708.26	707.76		707.81		707.76	708.26	707.53	
Parziali Progetto			1.00	0.50	0.50	0.50	0.00	2.00		2.00		0.00	1.10			
Scostamenti Progetto		-4.50		-3.50	-3.00	-2.50	-2.00	-2.00		0.00		2.00	2.00		3.10	
Quote Terreno	710.00	709.43					708.81		708.31					707.32		706.69

Progressiva : 294.768



Scala : 1/100

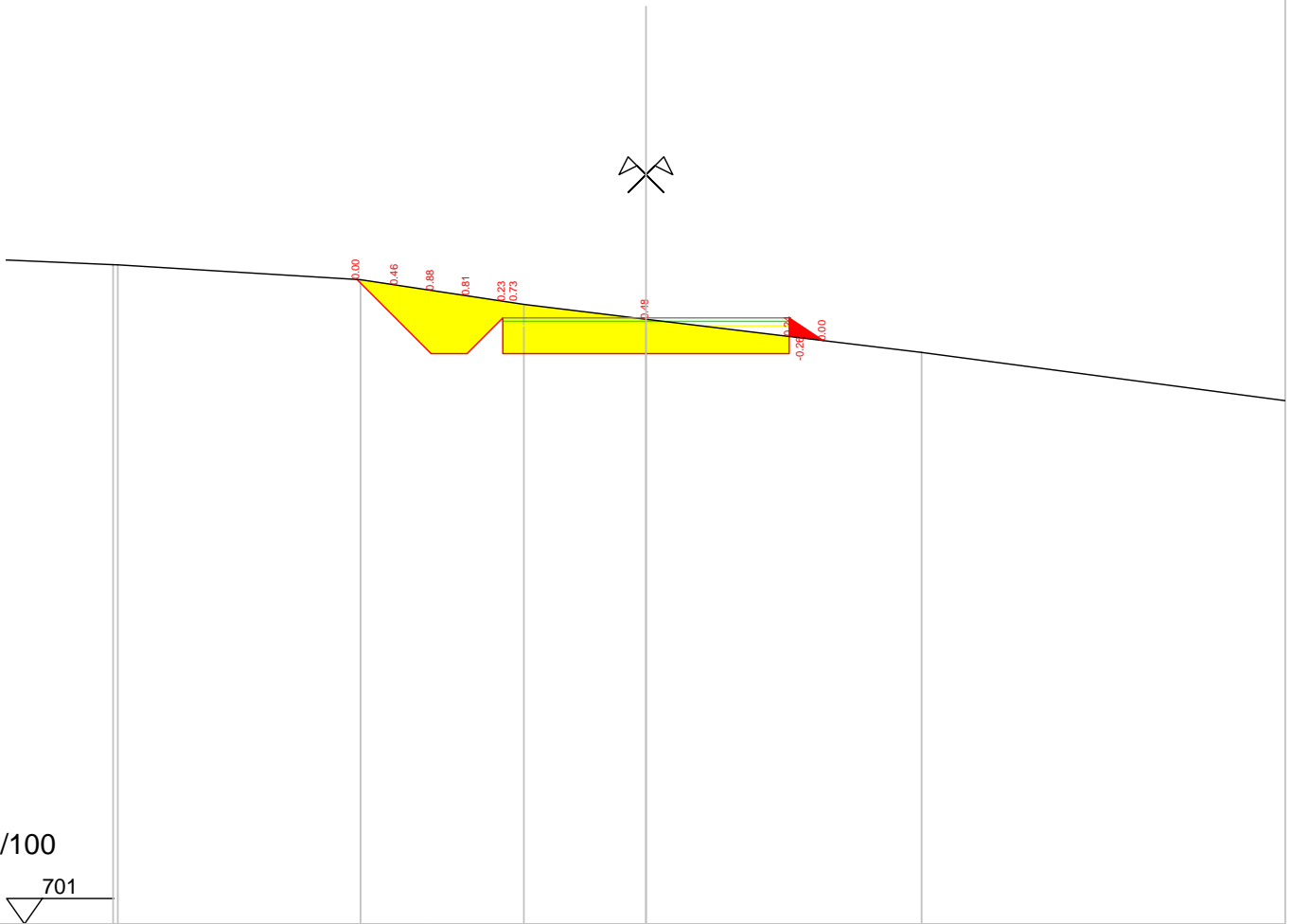
701

Quote Progetto				709.71		709.12		708.62		708.62		708.67		708.62		708.83	
Parziali Progetto				0.58		0.50		0.50		0.50		2.00		2.00		0.00	0.44
Scostamenti Progetto				-4.08		-3.50		-3.00		-2.50		0.00		2.00		2.00	2.44
Quote Terreno	710.04	710.04	710.04					709.46		709.31		709.17					708.66

Progressiva : 300.000

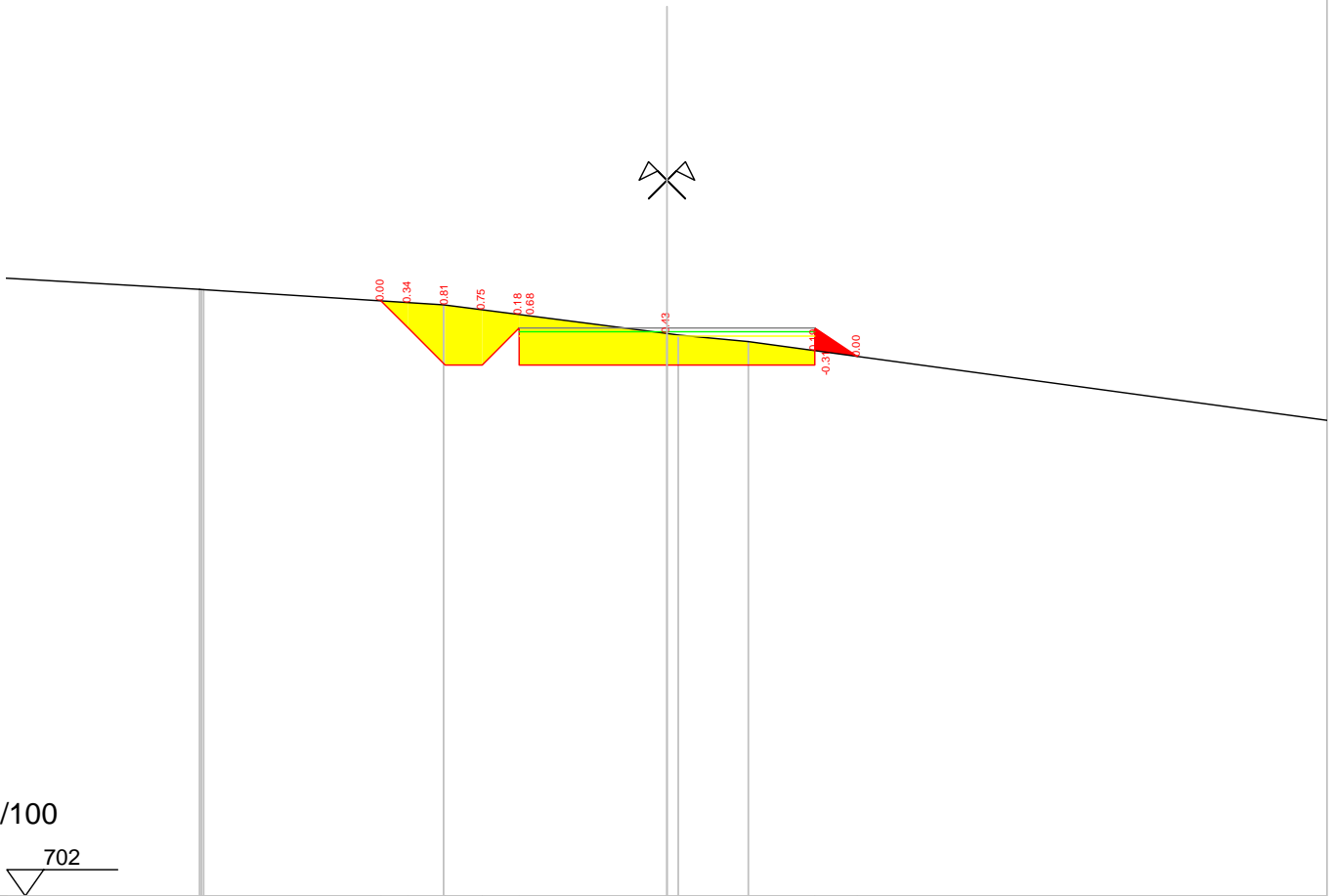
Scala : 1/100

701

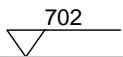


Quote Progetto		710.00	708.47	708.97	708.97	708.47	708.97	708.97	708.15	
Parziali Progetto		0.54	0.50	0.50	0.50	0.00	2.00	2.00	0.48	
Scostamenti Progetto		-4.04	-3.50	-3.00	-2.50	-2.00	-2.00	0.00	2.00	2.48
Quote Terreno	710.21 710.21	710.00			708.65		708.45		708.99	

Progressiva : 303.911



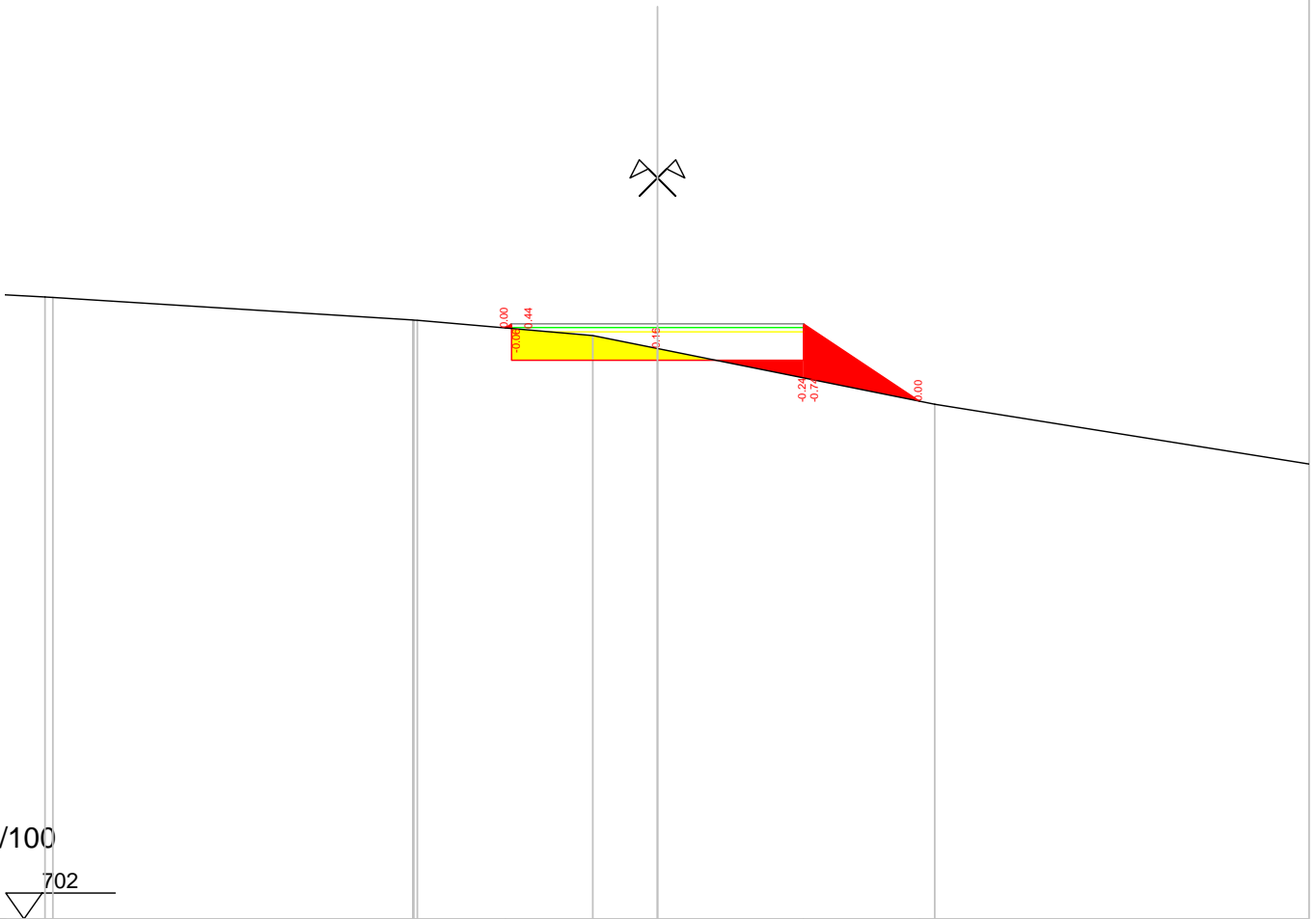
Scala : 1/100



Quote Progetto				710.05	706.68	709.19	706.19		709.19		709.19	706.69	706.30
Parziali Progetto				0.37	0.50	0.50	0.50	0.00	2.00		2.00	0.00	0.58
Scostamenti Progetto				-3.87	-3.50	-3.00	-2.50	-2.00	-2.00	0.00		2.00	2.58
Quota Terreno	710.47	710.21	710.21	710.00					709.61	709.59	709.50		

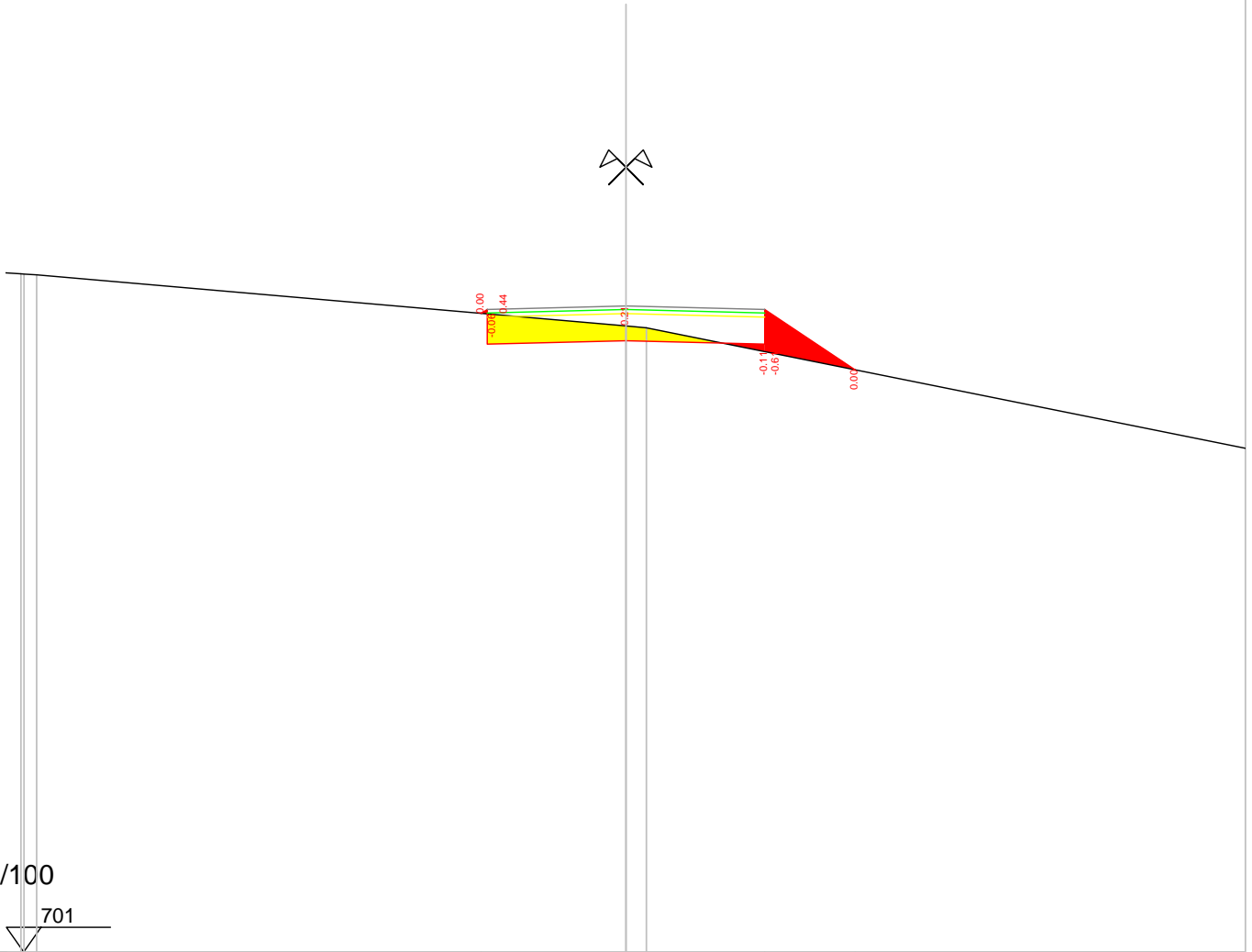
Progressiva : 313.053

Scala : 1/100



Quote Progetto			710.10 710.16 709.66	709.66	709.66 710.16	709.10
Parziali Progetto			0.00 2.00	2.00	0.00 1.59	
Scostamenti Progetto			-5.08 -2.00 -2.00	0.00	2.00 2.00	3.59
Quote Terreno	710.63 710.62	710.21 710.21		710.00	709.82	709.06

Progressiva : 320.000



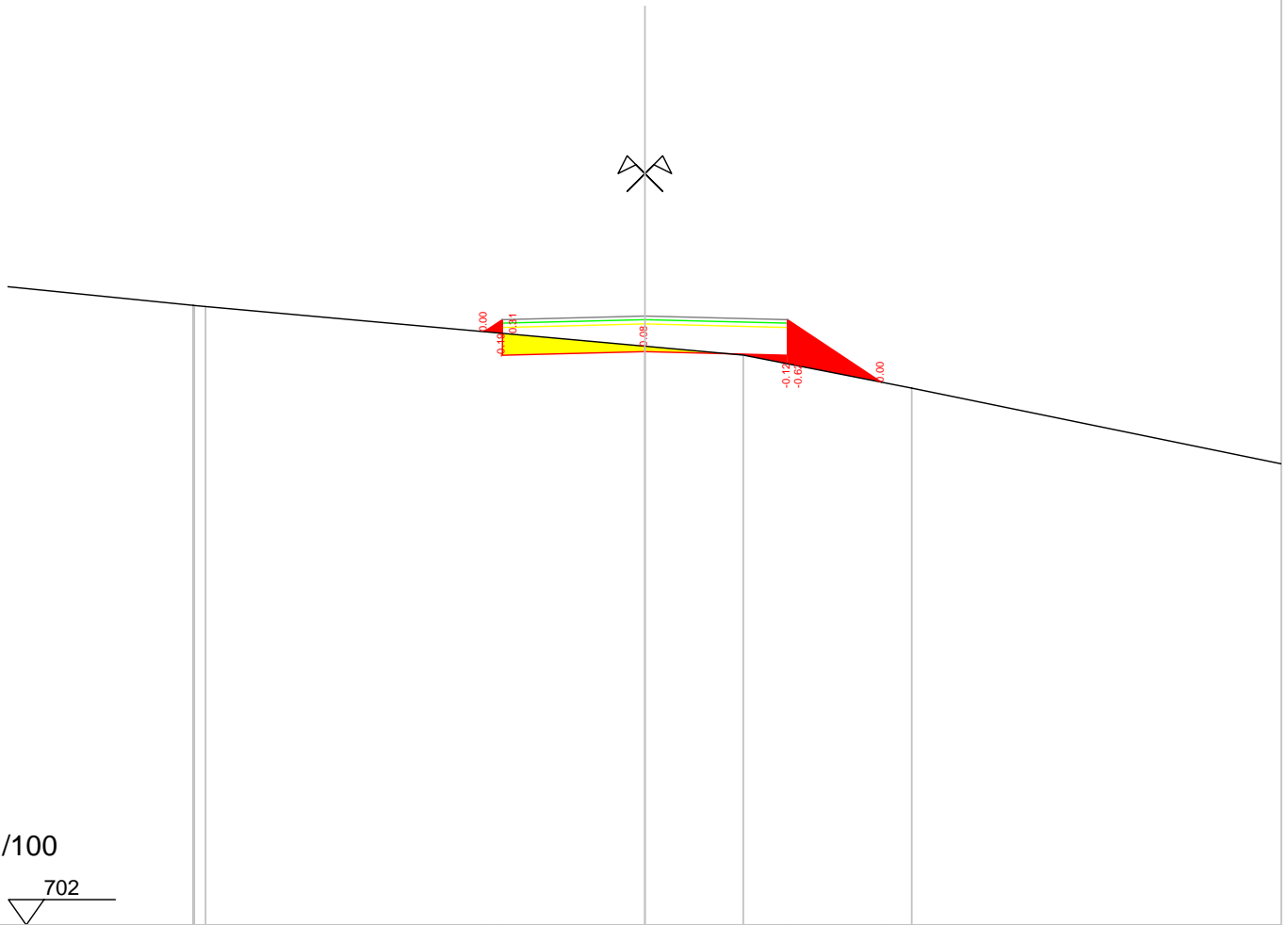
Scala : 1/100

701

Quote Progetto		710.21 710.26 709.76		709.81		709.76 710.26		709.39
Parziali Progetto		0.00	2.00		2.00	0.00	1.30	
Scostamenti Progetto		-2.00 -2.00		0.00		2.00 2.00		3.30
Quote Terreno	710.79 710.77 710.76			710.03 710.00				



Progressiva : 331.373

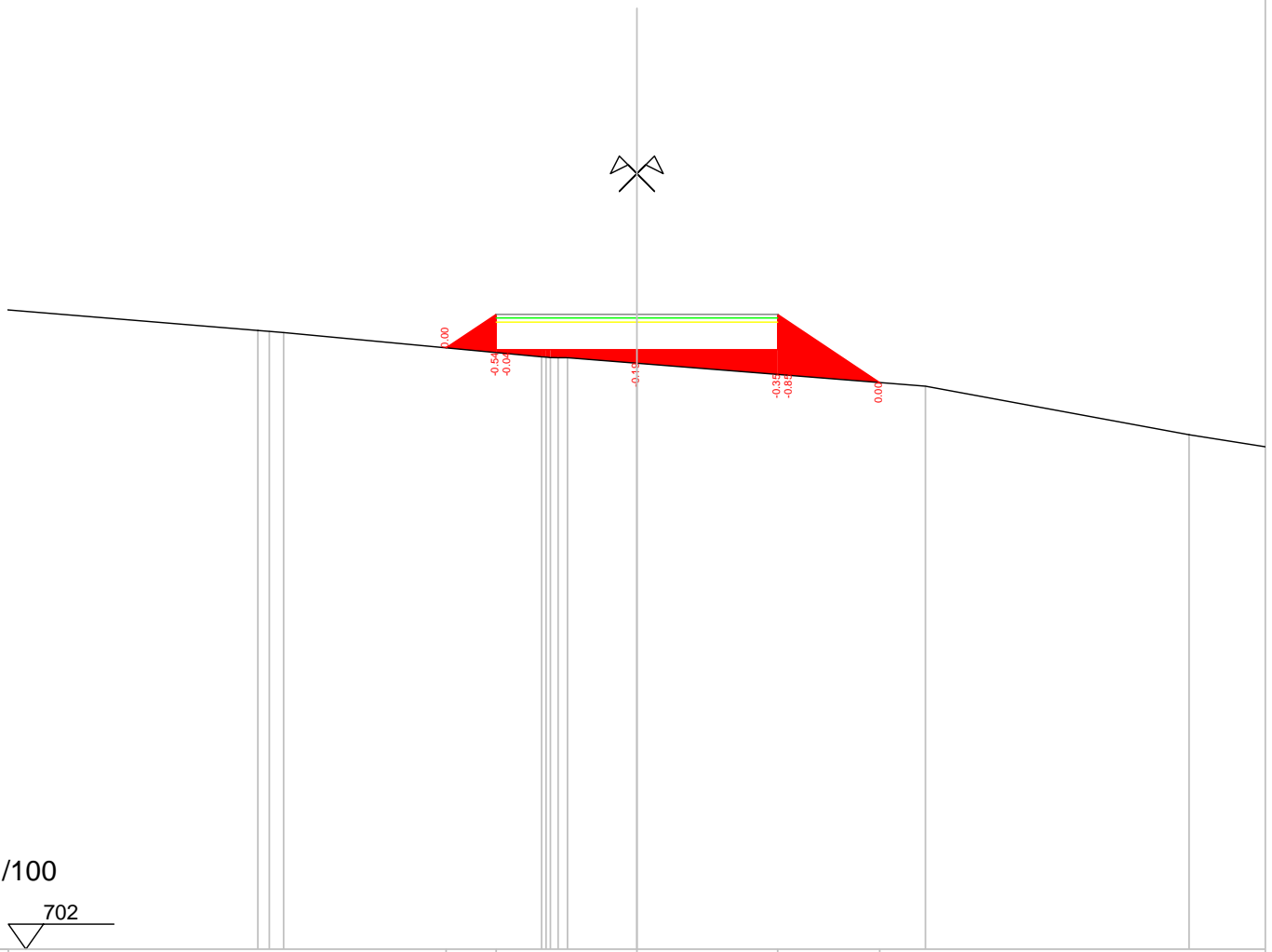


Scala : 1/100

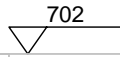
702

Quote Progetto				710.35	710.50	710.00		710.05		710.00	710.50	709.62	
Parziali Progetto				0.26	0.00	2.00		2.00		0.00	1.32		
Scostamenti Progetto				-2.26	-2.00	-2.00		0.00		2.00	2.00	3.32	
Quote Terreno	711.08	711.07	711.03		710.70	710.70	710.68		710.12		710.00		709.54

Progressiva : 340.000

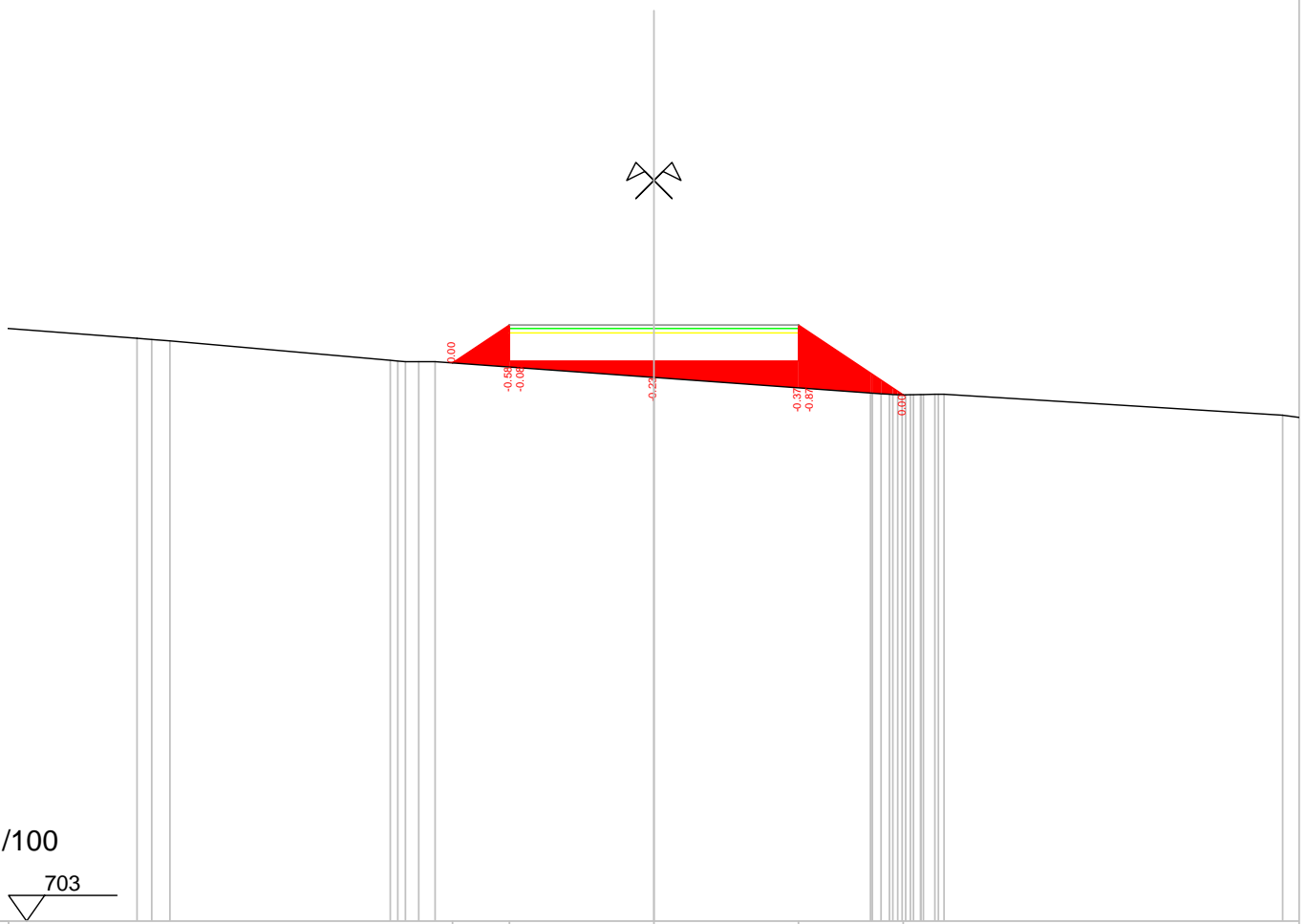


Scala : 1/100

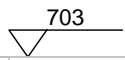


Quote Progetto			710.55	711.02	710.52	710.52	711.02	710.05	
Parziali Progetto			0.71	0.00	2.00		2.00	0.00	1.45
Scostamenti Progetto			-2.71	-2.00	-2.00	0.00	2.00	2.00	3.45
Quota	710.95	710.25	710.79	710.78	710.76	710.42	710.41	710.41	710.40
Terreno	710.23					710.33		710.00	709.31

Progressiva : 343.829



Scala : 1/100

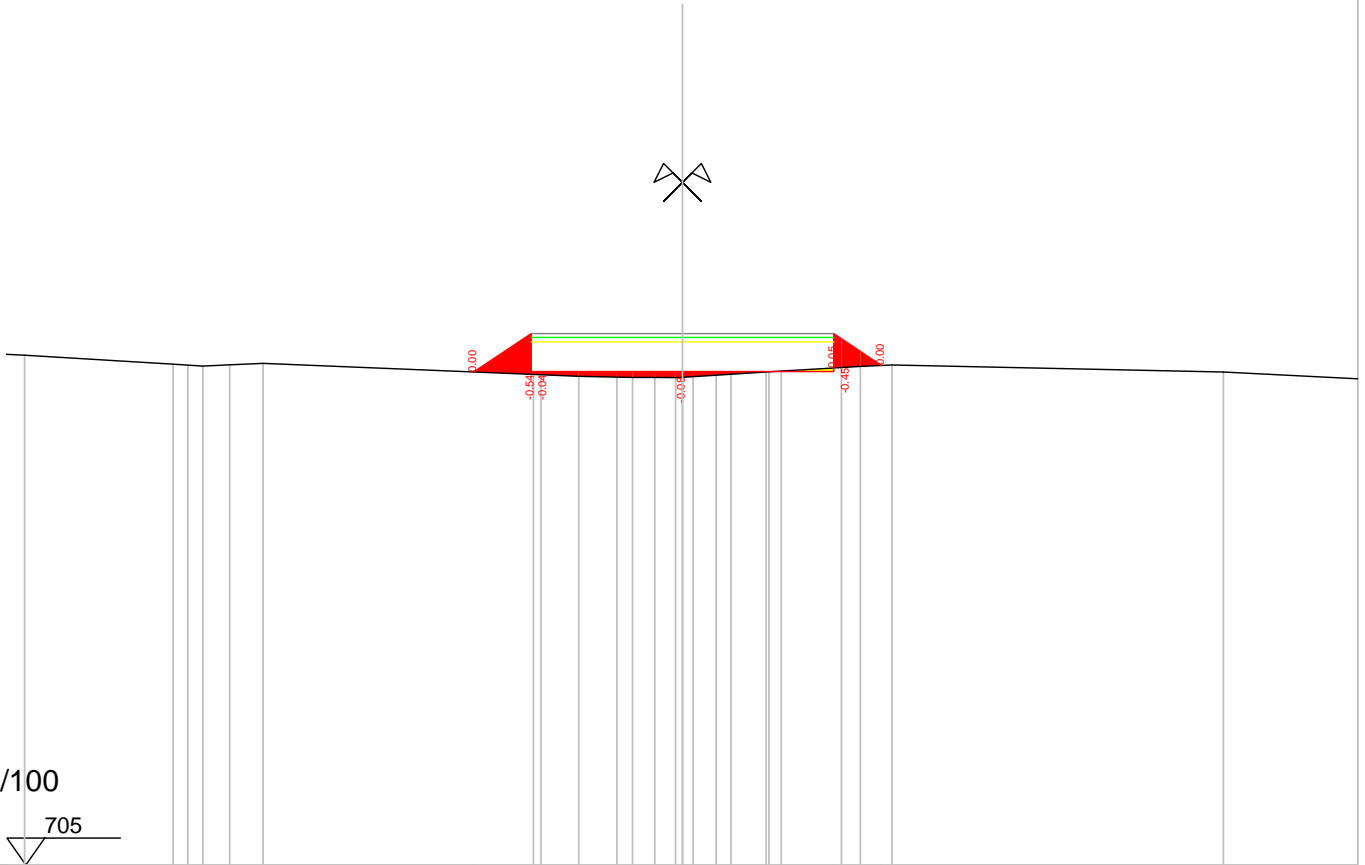


Quote Progetto				710.73		711.25 710.75		710.75		710.75 711.25		710.28	
Parziali Progetto				0.79	0.00	2.00		2.00		0.00	1.45		
Scostamenti Progetto				-2.79	-2.00	-2.00		0.00		2.00	2.00	3.45	
Quote Terreno	711.07 711.05 711.03		710.76 710.75 710.74 710.73 710.74				710.52					710.31 710.30 710.29 710.29 710.28 710.28 710.28 710.28 710.29 710.29 710.29 710.29 710.29	710.00

Progressiva : 356.285

Scala : 1/100

705



Quote Progetto	711.52	712.03	711.53	711.53	711.53	712.03	711.61																			
Parziali Progetto	0.76	0.00	2.00		2.00	0.00	0.63																			
Scostamenti Progetto	-2.76	-2.00	-2.00	0.00		2.00	2.63																			
Quote Terreno	711.77	711.76	711.74	711.62	711.61	711.60	711.61	711.63	711.49	711.48	711.46	711.45	711.45	711.45	711.44	711.45	711.46	711.48	711.48	711.62	711.52	711.53	711.58	711.59	711.61	711.52







volume strada

Sezione : "S.0001"

Progressiva : 0.000 mt.

Volume "ramo01" fra 2 sagome - 'Terreno' contro 'Progetto'

Aree elementari di "ramo01"

\* Area in Scavo = 3.580s  
\* Area in Riporto = 0.000  
\* Area in Compenso = 3.580s

Volumi e superfici fra le sezioni :

"S.0001" a progressiva 0.000

"S.0002" a progressiva 13.202

Volume "ramo01" fra 2 sagome - 'Terreno' contro 'Progetto'

\* Totale in scavo = 55.958s  
\* Totale in riporto = 0.000  
\* Totale in compenso = 55.958s  
  
\* Progressivo in scavo = 55.958s  
\* Progressivo in riporto = 0.000  
\* Progressivo di compenso = 55.958s

Sezione : "S.0002"

Progressiva : 13.202 mt.

Volume "ramo01" fra 2 sagome - 'Terreno' contro 'Progetto'

Aree elementari di "ramo01"

\* Area in Scavo = 4.896s  
\* Area in Riporto = 0.000  
\* Area in Compenso = 4.896s

Volumi e superfici fra le sezioni :

"S.0002" a progressiva 13.202

"S.0021" a progressiva 20.000

Volume "ramo01" fra 2 sagome - 'Terreno' contro 'Progetto'

\* Totale in scavo = 36.552s  
\* Totale in riporto = 0.000  
\* Totale in compenso = 36.552s  
  
\* Progressivo in scavo = 92.510s  
\* Progressivo in riporto = 0.000  
\* Progressivo di compenso = 92.510s

Sezione : "S.0021"

Progressiva : 20.000 mt.

Volume "ramo01" fra 2 sagome - 'Terreno' contro 'Progetto'

Aree elementari di "ramo01"

\* Area in Scavo = 5.856s  
\* Area in Riporto = 0.000  
\* Area in Compenso = 5.856s



volume strada

Volumi e superfici fra le sezioni :  
"S.0021" a progressiva 20.000  
"S.0003" a progressiva 25.584

Volume "ramo01" fra 2 sagome - 'Terreno' contro 'Progetto'

\* Totale in scavo = 35.052s  
\* Totale in riporto = 0.000  
\* Totale in compenso = 35.052s  
  
\* Progressivo in scavo = 127.562s  
\* Progressivo in riporto = 0.000  
\* Progressivo di compenso = 127.562s

Sezione : "S.0003"  
Progressiva : 25.584 mt.  
Volume "ramo01" fra 2 sagome - 'Terreno' contro 'Progetto'  
Aree elementari di "ramo01"

\* Area in Scavo = 6.696s  
\* Area in Riporto = 0.000  
\* Area in Compenso = 6.696s

Volumi e superfici fra le sezioni :  
"S.0003" a progressiva 25.584  
"S.0004" a progressiva 37.967

Volume "ramo01" fra 2 sagome - 'Terreno' contro 'Progetto'

\* Totale in scavo = 87.982s  
\* Totale in riporto = 0.000  
\* Totale in compenso = 87.982s  
  
\* Progressivo in scavo = 215.544s  
\* Progressivo in riporto = 0.000  
\* Progressivo di compenso = 215.544s

Sezione : "S.0004"  
Progressiva : 37.967 mt.  
Volume "ramo01" fra 2 sagome - 'Terreno' contro 'Progetto'  
Aree elementari di "ramo01"

\* Area in Scavo = 7.512s  
\* Area in Riporto = 0.000  
\* Area in Compenso = 7.512s

Volumi e superfici fra le sezioni :  
"S.0004" a progressiva 37.967  
"S.0022" a progressiva 40.000

Volume "ramo01" fra 2 sagome - 'Terreno' contro 'Progetto'

\* Totale in scavo = 15.431s  
\* Totale in riporto = 0.000

volume strada

\* Totale in compenso = 15.431s  
\* Progressivo in scavo = 230.975s  
\* Progressivo in riporto = 0.000  
\* Progressivo di compenso = 230.975s

Sezione : "S.0022"  
Progressiva : 40.000 mt.  
Volume "ramo01" fra 2 sagome - 'Terreno' contro 'Progetto'  
Aree elementari di "ramo01"

\* Area in Scavo = 7.665s  
\* Area in Riporto = 0.000  
\* Area in Compenso = 7.665s

Volume e superfici fra le sezioni :  
"S.0022" a progressiva 40.000  
"S.0023" a progressiva 60.000

Volume "ramo01" fra 2 sagome - 'Terreno' contro 'Progetto'

\* Totale in scavo = 143.820s  
\* Totale in riporto = 0.000  
\* Totale in compenso = 143.820s  
  
\* Progressivo in scavo = 374.795s  
\* Progressivo in riporto = 0.000  
\* Progressivo di compenso = 374.795s

Sezione : "S.0023"  
Progressiva : 60.000 mt.  
Volume "ramo01" fra 2 sagome - 'Terreno' contro 'Progetto'  
Aree elementari di "ramo01"

\* Area in Scavo = 6.717s  
\* Area in Riporto = 0.000  
\* Area in Compenso = 6.717s

Volume e superfici fra le sezioni :  
"S.0023" a progressiva 60.000  
"S.0024" a progressiva 80.000

Volume "ramo01" fra 2 sagome - 'Terreno' contro 'Progetto'

\* Totale in scavo = 147.260s  
\* Totale in riporto = 0.000  
\* Totale in compenso = 147.260s  
  
\* Progressivo in scavo = 522.055s  
\* Progressivo in riporto = 0.000  
\* Progressivo di compenso = 522.055s

Sezione : "S.0024"

volume strada

Progressiva : 80.000 mt.  
Volume "ramo01" fra 2 sagome - 'Terreno' contro 'Progetto'  
Aree elementari di "ramo01"

\* Area in Scavo = 8.008s  
\* Area in Riporto = 0.000  
\* Area in Compenso = 8.008s

Volumi e superfici fra le sezioni :  
"S.0024" a progressiva 80.000  
"S.0025" a progressiva 100.000

Volume "ramo01" fra 2 sagome - 'Terreno' contro 'Progetto'

\* Totale in scavo = 228.900s  
\* Totale in riporto = 0.000  
\* Totale in compenso = 228.900s  
  
\* Progressivo in scavo = 750.955s  
\* Progressivo in riporto = 0.000  
\* Progressivo di compenso = 750.955s

Sezione : "S.0025"  
Progressiva : 100.000 mt.  
Volume "ramo01" fra 2 sagome - 'Terreno' contro 'Progetto'  
Aree elementari di "ramo01"

\* Area in Scavo = 14.882s  
\* Area in Riporto = 0.000  
\* Area in Compenso = 14.882s

Volumi e superfici fra le sezioni :  
"S.0025" a progressiva 100.000  
"S.0026" a progressiva 120.000

Volume "ramo01" fra 2 sagome - 'Terreno' contro 'Progetto'

\* Totale in scavo = 269.920s  
\* Totale in riporto = 0.000  
\* Totale in compenso = 269.920s  
  
\* Progressivo in scavo = 1020.875s  
\* Progressivo in riporto = 0.000  
\* Progressivo di compenso = 1020.875s

Sezione : "S.0026"  
Progressiva : 120.000 mt.  
Volume "ramo01" fra 2 sagome - 'Terreno' contro 'Progetto'  
Aree elementari di "ramo01"

\* Area in Scavo = 12.109s  
\* Area in Riporto = 0.000  
\* Area in Compenso = 12.109s

volume strada

Volumi e superfici fra le sezioni :

"S.0026" a progressiva 120.000  
"S.0005" a progressiva 127.285

Volume "ramo01" fra 2 sagome - 'Terreno' contro 'Progetto'

\* Totale in scavo = 81.423s  
\* Totale in riporto = 0.000  
\* Totale in compenso = 81.423s  
  
\* Progressivo in scavo = 1102.298s  
\* Progressivo in riporto = 0.000  
\* Progressivo di compenso = 1102.298s

Sezione : "S.0005"

Progressiva : 127.285 mt.

Volume "ramo01" fra 2 sagome - 'Terreno' contro 'Progetto'

Aree elementari di "ramo01"

\* Area in Scavo = 10.243s  
\* Area in Riporto = 0.000  
\* Area in Compenso = 10.243s

Volumi e superfici fra le sezioni :

"S.0005" a progressiva 127.285  
"S.0006" a progressiva 135.705

Volume "ramo01" fra 2 sagome - 'Terreno' contro 'Progetto'

\* Totale in scavo = 83.721s  
\* Totale in riporto = 0.000  
\* Totale in compenso = 83.721s  
  
\* Progressivo in scavo = 1186.019s  
\* Progressivo in riporto = 0.000  
\* Progressivo di compenso = 1186.019s

Sezione : "S.0006"

Progressiva : 135.705 mt.

Volume "ramo01" fra 2 sagome - 'Terreno' contro 'Progetto'

Aree elementari di "ramo01"

\* Area in Scavo = 9.643s  
\* Area in Riporto = 0.000  
\* Area in Compenso = 9.643s

Volumi e superfici fra le sezioni :

"S.0006" a progressiva 135.705  
"S.0027" a progressiva 140.000

Volume "ramo01" fra 2 sagome - 'Terreno' contro 'Progetto'

\* Totale in scavo = 42.161s  
\* Totale in riporto = 0.000  
\* Totale in compenso = 42.161s

volume strada

\* Progressivo in scavo = 1228.180s  
\* Progressivo in riporto = 0.000  
\* Progressivo di compenso = 1228.180s

Sezione : "S.0027"

Progressiva : 140.000 mt.

Volume "ramo01" fra 2 sagome - 'Terreno' contro 'Progetto'

Aree elementari di "ramo01"

\* Area in Scavo = 9.987s  
\* Area in Riporto = 0.000  
\* Area in Compenso = 9.987s

Volumi e superfici fra le sezioni :

"S.0027" a progressiva 140.000

"S.0028" a progressiva 160.000

Volume "ramo01" fra 2 sagome - 'Terreno' contro 'Progetto'

\* Totale in scavo = 165.370s  
\* Totale in riporto = 0.000  
\* Totale in compenso = 165.370s

\* Progressivo in scavo = 1393.550s  
\* Progressivo in riporto = 0.000  
\* Progressivo di compenso = 1393.550s

Sezione : "S.0028"

Progressiva : 160.000 mt.

Volume "ramo01" fra 2 sagome - 'Terreno' contro 'Progetto'

Aree elementari di "ramo01"

\* Area in Scavo = 6.549s  
\* Area in Riporto = 0.000  
\* Area in Compenso = 6.549s

Volumi e superfici fra le sezioni :

"S.0028" a progressiva 160.000

"S.0007" a progressiva 165.035

Volume "ramo01" fra 2 sagome - 'Terreno' contro 'Progetto'

\* Totale in scavo = 35.838s  
\* Totale in riporto = 0.000  
\* Totale in compenso = 35.838s

\* Progressivo in scavo = 1429.388s  
\* Progressivo in riporto = 0.000  
\* Progressivo di compenso = 1429.388s

Sezione : "S.0007"

Progressiva : 165.035 mt.

volume strada

Volume "ramo01" fra 2 sagome - 'Terreno' contro 'Progetto'  
Aree elementari di "ramo01"

\* Area in Scavo = 7.686s  
\* Area in Riporto = 0.000  
\* Area in Compenso = 7.686s

Volumi e superfici fra le sezioni :  
"S.0007" a progressiva 165.035  
"S.0029" a progressiva 180.000

Volume "ramo01" fra 2 sagome - 'Terreno' contro 'Progetto'

\* Totale in scavo = 78.253s  
\* Totale in riporto = 0.000  
\* Totale in compenso = 78.253s  
  
\* Progressivo in scavo = 1507.641s  
\* Progressivo in riporto = 0.000  
\* Progressivo di compenso = 1507.641s

Sezione : "S.0029"

Progressiva : 180.000 mt.

Volume "ramo01" fra 2 sagome - 'Terreno' contro 'Progetto'  
Aree elementari di "ramo01"

\* Area in Scavo = 2.770s  
\* Area in Riporto = 0.000  
\* Area in Compenso = 2.770s

Volumi e superfici fra le sezioni :  
"S.0029" a progressiva 180.000  
"S.0008" a progressiva 194.365

Volume "ramo01" fra 2 sagome - 'Terreno' contro 'Progetto'

\* Totale in scavo = 34.592s  
\* Totale in riporto = 0.561r  
\* Totale in compenso = 34.031s  
  
\* Progressivo in scavo = 1542.233s  
\* Progressivo in riporto = 0.561r  
\* Progressivo di compenso = 1541.672s

Sezione : "S.0008"

Progressiva : 194.365 mt.

Volume "ramo01" fra 2 sagome - 'Terreno' contro 'Progetto'  
Aree elementari di "ramo01"

\* Area in Scavo = 2.044s  
\* Area in Riporto = 0.078r  
\* Area in Compenso = 1.966s

volume strada

Volume e superfici fra le sezioni :  
 "S.0008" a progressiva 194.365  
 "S.0030" a progressiva 200.000

Volume "ramo01" fra 2 sagome - 'Terreno' contro 'Progetto'

\* Totale in scavo = 11.959s  
 \* Totale in riporto = 0.406r  
 \* Totale in compenso = 11.553s  
  
 \* Progressivo in scavo = 1554.192s  
 \* Progressivo in riporto = 0.967r  
 \* Progressivo di compenso = 1553.225s

Sezione : "S.0030"

Progressiva : 200.000 mt.

Volume "ramo01" fra 2 sagome - 'Terreno' contro 'Progetto'

Aree elementari di "ramo01"

\* Area in Scavo = 2.200s  
 \* Area in Riporto = 0.065r  
 \* Area in Compenso = 2.135s

Volume e superfici fra le sezioni :

"S.0030" a progressiva 200.000  
 "S.0009" a progressiva 212.538

Volume "ramo01" fra 2 sagome - 'Terreno' contro 'Progetto'

\* Totale in scavo = 29.716s  
 \* Totale in riporto = 0.609r  
 \* Totale in compenso = 29.107s  
  
 \* Progressivo in scavo = 1583.908s  
 \* Progressivo in riporto = 1.576r  
 \* Progressivo di compenso = 1582.332s

Sezione : "S.0009"

Progressiva : 212.538 mt.

Volume "ramo01" fra 2 sagome - 'Terreno' contro 'Progetto'

Aree elementari di "ramo01"

\* Area in Scavo = 2.540s  
 \* Area in Riporto = 0.032r  
 \* Area in Compenso = 2.508s

Volume e superfici fra le sezioni :

"S.0009" a progressiva 212.538  
 "S.0010" a progressiva 216.620

Volume "ramo01" fra 2 sagome - 'Terreno' contro 'Progetto'

\* Totale in scavo = 9.343s  
 \* Totale in riporto = 0.207r  
 \* Totale in compenso = 9.136s

volume strada  
\* Progressivo in scavo = 1593.251s  
\* Progressivo in riporto = 1.783r  
\* Progressivo di compenso = 1591.468s

Sezione : "S.0010"  
Progressiva : 216.620 mt.  
Volume "ramo01" fra 2 sagome - 'Terreno' contro 'Progetto'  
Aree elementari di "ramo01"

\* Area in Scavo = 2.035s  
\* Area in Riporto = 0.069r  
\* Area in Compenso = 1.966s

Volumi e superfici fra le sezioni :  
"S.0010" a progressiva 216.620  
"S.0011" a progressiva 220.703

Volume "ramo01" fra 2 sagome - 'Terreno' contro 'Progetto'

\* Totale in scavo = 6.670s  
\* Totale in riporto = 0.343r  
\* Totale in compenso = 6.327s  
  
\* Progressivo in scavo = 1599.921s  
\* Progressivo in riporto = 2.126r  
\* Progressivo di compenso = 1597.795s

Sezione : "S.0011"  
Progressiva : 220.703 mt.  
Volume "ramo01" fra 2 sagome - 'Terreno' contro 'Progetto'  
Aree elementari di "ramo01"

\* Area in Scavo = 1.232s  
\* Area in Riporto = 0.099r  
\* Area in Compenso = 1.133s

Volumi e superfici fra le sezioni :  
"S.0011" a progressiva 220.703  
"S.0032" a progressiva 240.000

Volume "ramo01" fra 2 sagome - 'Terreno' contro 'Progetto'

\* Totale in scavo = 8.525s  
\* Totale in riporto = 10.398r  
\* Totale in compenso = 1.873r  
  
\* Progressivo in scavo = 1608.446s  
\* Progressivo in riporto = 12.524r  
\* Progressivo di compenso = 1595.922s

Sezione : "S.0032"  
Progressiva : 240.000 mt.  
Volume "ramo01" fra 2 sagome - 'Terreno' contro 'Progetto'



volume strada

Aree elementari di "ramo01"

\* Area in Scavo = 0.028s  
 \* Area in Riporto = 1.354r  
 \* Area in Compenso = 1.326r

Volume e superfici fra le sezioni :

"S.0032" a progressiva 240.000  
 "S.0012" a progressiva 254.330

Volume "ramo01" fra 2 sagome - 'Terreno' contro 'Progetto'

\* Totale in scavo = 11.418s  
 \* Totale in riporto = 7.613r  
 \* Totale in compenso = 3.805s  
  
 \* Progressivo in scavo = 1619.864s  
 \* Progressivo in riporto = 20.137r  
 \* Progressivo di compenso = 1599.727s

Sezione : "S.0012"

Progressiva : 254.330 mt.

Volume "ramo01" fra 2 sagome - 'Terreno' contro 'Progetto'

Aree elementari di "ramo01"

\* Area in Scavo = 2.005s  
 \* Area in Riporto = 0.147r  
 \* Area in Compenso = 1.858s

Volume e superfici fra le sezioni :

"S.0012" a progressiva 254.330  
 "S.0013" a progressiva 257.466

Volume "ramo01" fra 2 sagome - 'Terreno' contro 'Progetto'

\* Totale in scavo = 7.139s  
 \* Totale in riporto = 0.435r  
 \* Totale in compenso = 6.704s  
  
 \* Progressivo in scavo = 1627.003s  
 \* Progressivo in riporto = 20.572r  
 \* Progressivo di compenso = 1606.431s

Sezione : "S.0013"

Progressiva : 257.466 mt.

Volume "ramo01" fra 2 sagome - 'Terreno' contro 'Progetto'

Aree elementari di "ramo01"

\* Area in Scavo = 2.547s  
 \* Area in Riporto = 0.129r  
 \* Area in Compenso = 2.418s

Volume e superfici fra le sezioni :

volume strada

"S.0013" a progressiva 257.466  
 "S.0014" a progressiva 260.603

Volume "ramo01" fra 2 sagome - 'Terreno' contro 'Progetto'

\* Totale in scavo = 8.989s  
 \* Totale in riporto = 0.314r  
 \* Totale in compenso = 8.675s  
  
 \* Progressivo in scavo = 1635.992s  
 \* Progressivo in riporto = 20.886r  
 \* Progressivo di compenso = 1615.106s

Sezione : "S.0014"

Progressiva : 260.603 mt.

Volume "ramo01" fra 2 sagome - 'Terreno' contro 'Progetto'  
 Aree elementari di "ramo01"

\* Area in Scavo = 3.183s  
 \* Area in Riporto = 0.070r  
 \* Area in Compenso = 3.113s

Volumi e superfici fra le sezioni :

"S.0014" a progressiva 260.603  
 "S.0034" a progressiva 280.000

Volume "ramo01" fra 2 sagome - 'Terreno' contro 'Progetto'

\* Totale in scavo = 70.131s  
 \* Totale in riporto = 3.095r  
 \* Totale in compenso = 67.036s  
  
 \* Progressivo in scavo = 1706.123s  
 \* Progressivo in riporto = 23.981r  
 \* Progressivo di compenso = 1682.142s

Sezione : "S.0034"

Progressiva : 280.000 mt.

Volume "ramo01" fra 2 sagome - 'Terreno' contro 'Progetto'  
 Aree elementari di "ramo01"

\* Area in Scavo = 4.046s  
 \* Area in Riporto = 0.249r  
 \* Area in Compenso = 3.797s

Volumi e superfici fra le sezioni :

"S.0034" a progressiva 280.000  
 "S.0015" a progressiva 294.768

Volume "ramo01" fra 2 sagome - 'Terreno' contro 'Progetto'

\* Totale in scavo = 54.621s  
 \* Totale in riporto = 2.215r  
 \* Totale in compenso = 52.406s  
  
 \* Progressivo in scavo = 1760.744s



volume strada

\* Area in Scavo = 2.721s  
\* Area in Riporto = 0.088r  
\* Area in Compenso = 2.633s

Volume e superfici fra le sezioni :  
"S.0016" a progressiva 303.911  
"S.0017" a progressiva 313.053

Volume "ramo01" fra 2 sagome - 'Terreno' contro 'Progetto'

\* Totale in scavo = 15.279s  
\* Totale in riporto = 3.307r  
\* Totale in compenso = 11.972s  
  
\* Progressivo in scavo = 1804.148s  
\* Progressivo in riporto = 30.098r  
\* Progressivo di compenso = 1774.050s

Sezione : "S.0017"  
Progressiva : 313.053 mt.  
Volume "ramo01" fra 2 sagome - 'Terreno' contro 'Progetto'  
Aree elementari di "ramo01"

\* Area in Scavo = 0.721s  
\* Area in Riporto = 0.737r  
\* Area in Compenso = 0.016r

Volume e superfici fra le sezioni :  
"S.0017" a progressiva 313.053  
"S.0036" a progressiva 320.000

Volume "ramo01" fra 2 sagome - 'Terreno' contro 'Progetto'

\* Totale in scavo = 5.279s  
\* Totale in riporto = 4.005r  
\* Totale in compenso = 1.274s  
  
\* Progressivo in scavo = 1809.427s  
\* Progressivo in riporto = 34.103r  
\* Progressivo di compenso = 1775.324s

Sezione : "S.0036"  
Progressiva : 320.000 mt.  
Volume "ramo01" fra 2 sagome - 'Terreno' contro 'Progetto'  
Aree elementari di "ramo01"

\* Area in Scavo = 0.814s  
\* Area in Riporto = 0.432r  
\* Area in Compenso = 0.382s

Volume e superfici fra le sezioni :  
"S.0036" a progressiva 320.000

volume strada  
"S.0018" a progressiva 331.373

Volume "ramo01" fra 2 sagome - 'Terreno' contro 'Progetto'

\* Totale in scavo = 7.067s  
\* Totale in riporto = 5.162r  
\* Totale in compenso = 1.905s  
  
\* Progressivo in scavo = 1816.494s  
\* Progressivo in riporto = 39.265r  
\* Progressivo di compenso = 1777.229s

Sezione : "S.0018"

Progressiva : 331.373 mt.

Volume "ramo01" fra 2 sagome - 'Terreno' contro 'Progetto'

Aree elementari di "ramo01"

\* Area in Scavo = 0.429s  
\* Area in Riporto = 0.478r  
\* Area in Compenso = 0.049r

Volumi e superfici fra le sezioni :

"S.0018" a progressiva 331.373

"S.0037" a progressiva 340.000

Volume "ramo01" fra 2 sagome - 'Terreno' contro 'Progetto'

\* Totale in scavo = 0.836s  
\* Totale in riporto = 7.938r  
\* Totale in compenso = 7.102r  
  
\* Progressivo in scavo = 1817.330s  
\* Progressivo in riporto = 47.203r  
\* Progressivo di compenso = 1770.127s

Sezione : "S.0037"

Progressiva : 340.000 mt.

Volume "ramo01" fra 2 sagome - 'Terreno' contro 'Progetto'

Aree elementari di "ramo01"

\* Area in Scavo = 0.000  
\* Area in Riporto = 1.596r  
\* Area in Compenso = 1.596r

Volumi e superfici fra le sezioni :

"S.0037" a progressiva 340.000

"S.0019" a progressiva 343.829

Volume "ramo01" fra 2 sagome - 'Terreno' contro 'Progetto'

\* Totale in scavo = 0.000  
\* Totale in riporto = 6.456r  
\* Totale in compenso = 6.456r  
  
\* Progressivo in scavo = 1817.330s  
\* Progressivo in riporto = 53.659r

\* Progressivo di compenso =  $\frac{\text{volume strada}}{1763.671s}$

Sezione : "S. 0019"

Progressiva : 343.829 mt.

Volume "ramo01" fra 2 sagome - 'Terreno' contro 'Progetto'

Aree elementari di "ramo01"

\* Area in Scavo = 0.000  
\* Area in Riporto = 1.772r  
\* Area in Compenso = 1.772r

Volumi e superfici fra le sezioni :

"S. 0019" a progressiva 343.829

"S. 0020" a progressiva 356.285

Volume "ramo01" fra 2 sagome - 'Terreno' contro 'Progetto'

\* Totale in scavo = 0.008s  
\* Totale in riporto = 14.270r  
\* Totale in compenso = 14.262r

\* Progressivo in scavo = 1817.338s  
\* Progressivo in riporto = 67.929r  
\* Progressivo di compenso = 1749.409s

Sezione : "S. 0020"

Progressiva : 356.285 mt.

Volume "ramo01" fra 2 sagome - 'Terreno' contro 'Progetto'

Aree elementari di "ramo01"

\* Area in Scavo = 0.018s  
\* Area in Riporto = 0.533r  
\* Area in Compenso = 0.515r

Volumi e superfici fra le sezioni :

"S. 0020" a progressiva 356.285

"S. 0038" a progressiva 360.000

Volume "ramo01" fra 2 sagome - 'Terreno' contro 'Progetto'

\* Totale in scavo = 0.152s  
\* Totale in riporto = 1.748r  
\* Totale in compenso = 1.596r

\* Progressivo in scavo = 1817.490s  
\* Progressivo in riporto = 69.677r  
\* Progressivo di compenso = 1747.813s

Sezione : "S. 0038"

Progressiva : 360.000 mt.

Volume "ramo01" fra 2 sagome - 'Terreno' contro 'Progetto'

Aree elementari di "ramo01"

volume strada

\* Area in Scavo = 0.067s  
 \* Area in Riporto = 0.402r  
 \* Area in Compenso = 0.335r

Volumi e superfici fra le sezioni :

"S.0038" a progressiva 360.000  
 "S.0039" a progressiva 380.000

Volume "ramo01" fra 2 sagome - 'Terreno' contro 'Progetto'

\* Totale in scavo = 0.513s  
 \* Totale in riporto = 13.303r  
 \* Totale in compenso = 12.790r  
  
 \* Progressivo in scavo = 1818.003s  
 \* Progressivo in riporto = 82.980r  
 \* Progressivo di compenso = 1735.023s

Sezione : "S.0039"

Progressiva : 380.000 mt.

Volume "ramo01" fra 2 sagome - 'Terreno' contro 'Progetto'

Aree elementari di "ramo01"

\* Area in Scavo = 0.004s  
 \* Area in Riporto = 0.946r  
 \* Area in Compenso = 0.942r

Volumi e superfici fra le sezioni :

"S.0039" a progressiva 380.000  
 "S.0040" a progressiva 383.366

Volume "ramo01" fra 2 sagome - 'Terreno' contro 'Progetto'

\* Totale in scavo = 3.267s  
 \* Totale in riporto = 1.256r  
 \* Totale in compenso = 2.011s  
  
 \* Progressivo in scavo = 1821.270s  
 \* Progressivo in riporto = 84.236r  
 \* Progressivo di compenso = 1737.034s

Sezione : "S.0040"

Progressiva : 383.366 mt.

Volume "ramo01" fra 2 sagome - 'Terreno' contro 'Progetto'

Aree elementari di "ramo01"

\* Area in Scavo = 2.492s  
 \* Area in Riporto = 0.352r  
 \* Area in Compenso = 2.140s

Totali del volume 'ramo01'

\* Totale in scavo = 1821.270s  
 \* Totale in riporto = 84.236r

\* Totale di compenso = 1737.034s volume strada